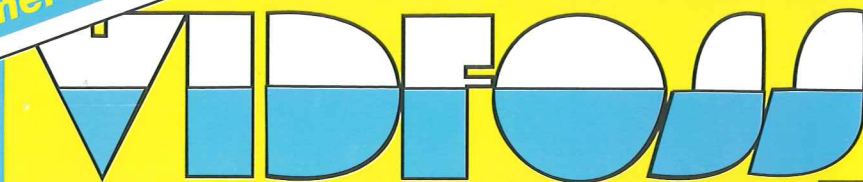


pompes submersibles



POMPES MULTI-USAGES

SERIE 300

APPLICATIONS

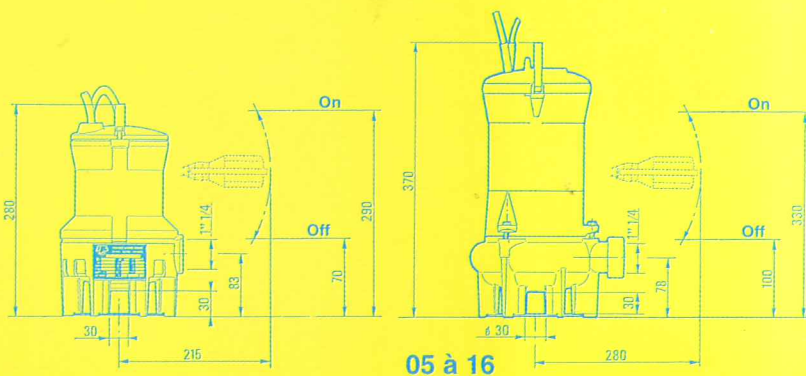
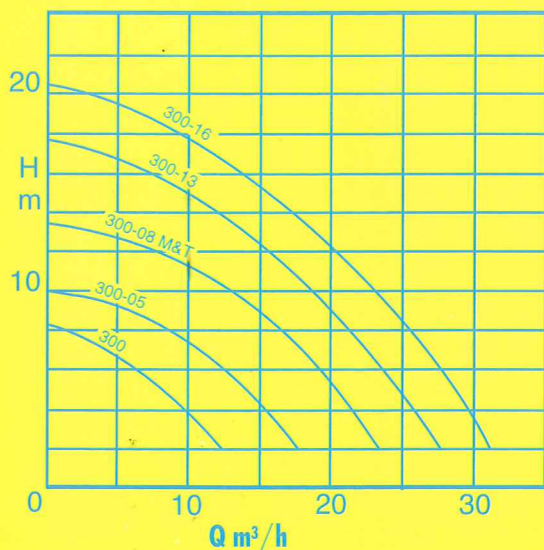
Les pompes submersibles VIDFOSS 300 permettent le relevage de liquides chargés de particules d'un diamètre maximum de 30 millimètres, elles sont parfaitement adaptées au pompage des eaux de puisard, des eaux usées domestiques, des eaux de fosses biologiques...

DESCRIPTION

Imbouchable grâce au système PULSAR de 30 mm, robuste par les techniques employées, les pompes VIDFOSS 300 sont le complément et le lien entre les pompes vide-caves et les pompes d'assainissement.

CONSTRUCTION :

- Corps et hydraulique en fonte.
- Système PULSAR imbouchable.
- Passage de 30 mm.
- Poignée, visserie et plaque de crépine inox.
- Double garniture, avec chambre à huile.
- Protection moteur incorporée en monophasé.
- Moteur à stator sec.
- Clapet à passage libre 30 mm à boule en supplément.



* Puissance à l'arbre en TRI 380 V.

MODELES VIDFOSS 300	300	300-05	300-08	300-08T	300-13	300-16
Moteur : W (absorbés)	460	620	1300	800*	1300*	1600*
Tri. (380 V) / Mono (220 V)	mono	mono	mono	tri.	tri.	tri.
Flotteur incorporé	oui	oui	oui	non	non	non
Câble : mètres	3	3	5	5	5	5
Prise	oui	oui	oui	non	non	non
Poids : Kg	9,5	14	15	15	17	23



POMPES ANDRE BODIN

LES POMPES DES PROFESSIONNELS