

Antideflagrante - Explosion proof - Version anti-déflagrante

Certificato di conformità n° DNV-2001-OSL-ATEX-0290 - Conformity certificate n° DNV-2001-OSL-ATEX-0290 - Certificat de conformité n° DNV-2001-OSL-ATEX-0290

Elettropompa sommergibile serie RT AD 2000 per acque luride con girante dotata di sistema di triturazione, versione Anti-deflagrante con protezione:

Electric submersible pump RT AD 2000 serie for waste water, with cutting system impeller, Explosion-proof version with protection:

Electropompe immergée série RT AD 2000 pour eaux usées, avec système dilacérateur, version Anti-déflagrante avec protection:

Eexd-IIB-T3-II-2-G

LEGENDA

Eexd Modo di protezione (custodia a prova di esplosione)
II B Gruppo Gas
T3 Temperatura di accensione (200 °C)
II Gruppo II (Superficie)
2 Livello di protezione elevato per zona 1
G Atmosfera esplosiva con presenza di gas, vapori o nebbie

LEGENDA

Eexd Type of protection (explosion-proof enclosure)
II B Gas group
T3 Ignition temperature (200 °C)
II Group II (Surfaces)
2 High protection level for zone 1
G Gases, vapours, mists

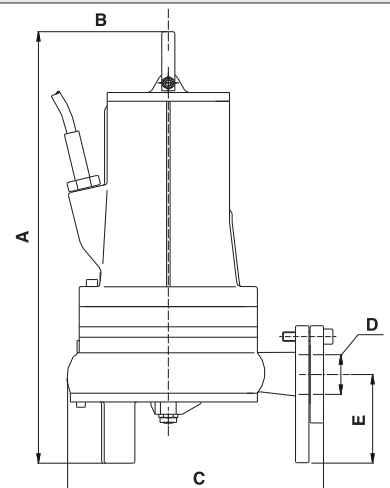
LEGENDA

Eexd Mode de protection (boîtier résistant aux explosions)
II B Groupe gaz
T3 Température d'allumage (200 °C)
II Groupe II (Surface)
2 Niveau de protection élevé pour zone 1
G Gaz, vapeurs, brouillards

Dimensioni d'ingombro - Overall dimensions - Dimensions d'encombrement

Tipo Type Type	A	B	C	D	E	Passaggio libero Free passage Passage integrale mm	Peso Weight Poids Kg
RT AD 2015-2M	460	145	290	2"	110	5	38
RT AD 2015-2T	460	145	290	2"	110	5	39
RT AD 2020-2T	460	145	290	2"	110	5	39

Possibili aggiornamenti senza preavviso - Revision possible without prior notice - Mises à jour éventuelles sans préavis



Dati tecnici come schede RT 2000 DN50 - Technical data as per RT 2000 DN50 schedule - Caracteristiques techniques comme schedule RT 2000 DN50

