

Antideflagrante - Explosion proof - Version anti-déflagrante

Elettropompa sommergibile serie RW AD 4000 per acque luride con girante arretrata a vortice, versione Antideflagrante con protezione:

Electric submersible pump RW AD 4000 serie for waste water, retracted vortex impeller, Explosion-proof version with protection:

Electropompe immergée série RW AD 4000 pour eaux usées, roue vortex reculée, version Anti-déflagrante avec protection:

Eexd-IIB-T3-II-2-G

LEGENDA

Eexd	Modo di protezione (custodia a prova di esplosione)
II B	Gruppo Gas
T3	Temperatura di accensione (200 °C)
II	Gruppo II (Superficie)
2	Livello di protezione elevato per zona 1
G	Atmosfera esplosiva con presenza di gas, vapori o nebbie

LEGENDA

Eexd	Type of protection (explosion-proof enclosure)
II B	Gas group
T3	Ignition temperature (200 °C)
II	Group II (Surfaces)
2	High protection level for zone 1
G	Gases, vapours, mists

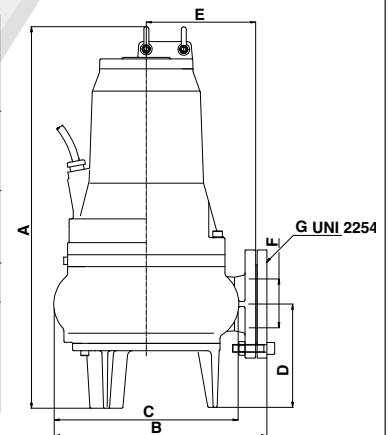
LEGENDA

Eexd	Mode de protection (boîtier résistant aux explosions)
II B	Groupe gaz
T3	Température d'allumage (200 °C)
II	Groupe II (Surface)
2	Niveau de protection élevé pour zone 1
G	Gaz, vapeurs, brouillards

Dimensioni d'ingombro - Overall dimensions - Dimensions d'encombrement

Tipo Type Type	A	B	C	D	E	F	Passaggio libero Free passage Passage integrale mm	Peso Weight Poids Kg
RW AD 4065.6T	874	410	366	227	225	100	98	146
RW AD 4080.4T	874	410	366	227	225	100	98	152
RW AD 4100.4T	874	410	366	227	225	100	98	161
RW AD 4120.4T	874	410	366	227	225	100	98	198
RW AD 4125.2T	874	410	366	227	225	100	83	151
RW AD 4150.2T	874	410	366	227	225	100	83	193
RW AD 4180.2T	874	410	366	227	225	100	83	199
RW AD 4200.2T	874	410	366	227	225	100	83	203

Possibili aggiornamenti senza preavviso - Revision possible without prior notice - Mises à jour éventuelles sans préavis



Dati tecnici come schede RW 4000 DN100 - Technical data as per RW 4000 DN100 schedule - Caracteristiques techniques comme schedule RW 4000 DN100

