

AQUABLOCK

avec KVC

Groupe de surpression domestique à une pompe centrifuge verticale multicellulaire.



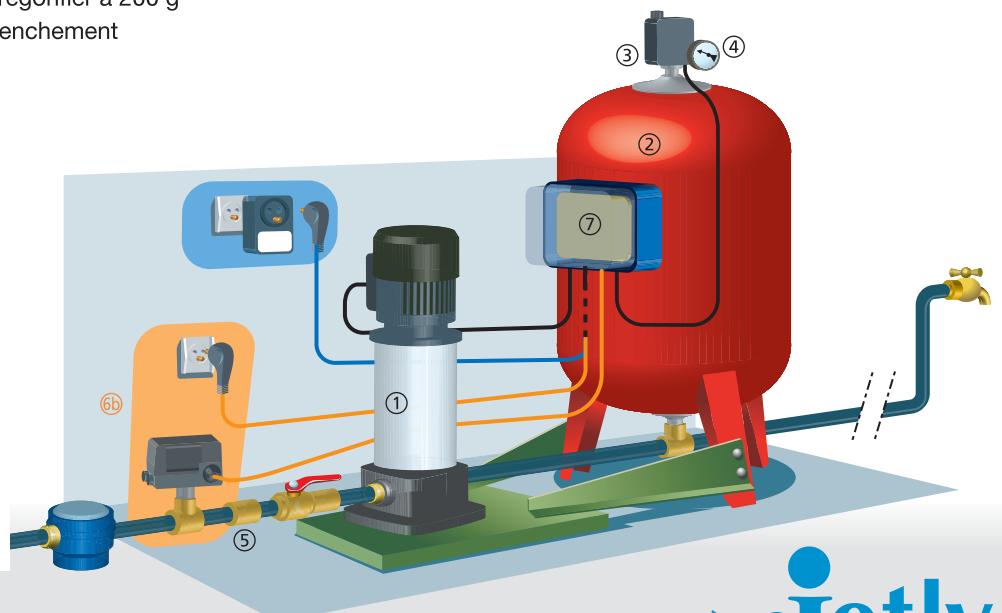
1 • CARACTÉRISTIQUES GÉNÉRALES

- Électropompe type KVC multicellulaire verticale en ligne.
- Corps d'aspiration et de refoulement en technopolymère.
- Turbines et diffuseurs en technopolymère.
- Arbre moteur en acier inox.
- Chemise en acier inox.
- Garniture mécanique.
- Moteur normalisé, IP 44 - Classe F, en Mono 230 V ou Tri 400 V - 50 Hz.
- Réservoir à vessie CE 10 bars. Prégonfler à 200 g au-dessous de la pression d'enclenchement du contacteur-mano.
- Contacteur-mano et manomètre sur le réservoir.
- Coffret PROTEC 2 assurant la télécommande de la pompe, la protection électrique du moteur contre les surintensités ou le manque de phase et la protection de la pompe contre un manque d'eau (par électrode, interrupteur de niveau ou contacteur inversé suivant les cas, option à prévoir).
- Groupe livré précâblé, prêt à monter.

En charge sur l'eau de ville

- En direct sur réseau si accord de la compagnie fermière.
- Sinon prévoir bâche de disconnexion après compteur.

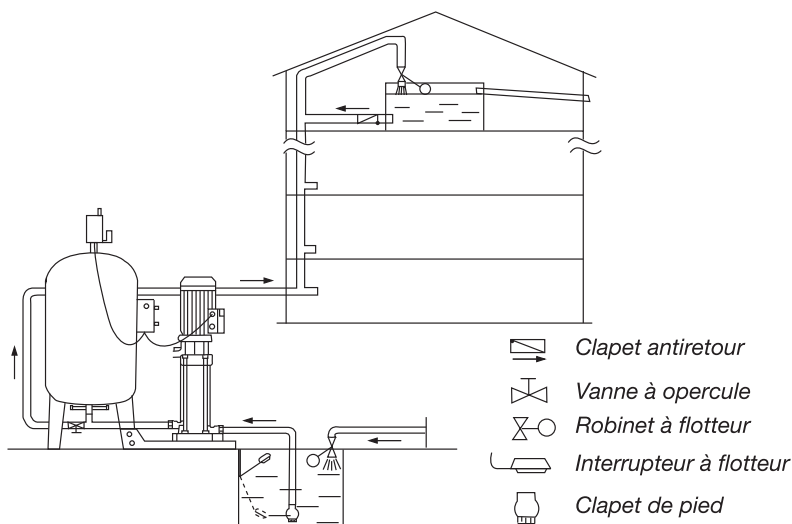
- ① • Pompe.
- ② • Réservoir à vessie.
- ③ • Contacteur manométrique.
- ④ • Manomètre.
- ⑤ • Clapet.
- ⑥ • Sécurité de manque d'eau :
 - ⑥a) - Par flotteur (dans la bâche),
 - ou
 - ⑥b) - Par pressostat inversé.
- ⑦ • Coffret de protection électrique.



2 • CARACTÉRISTIQUES TECHNIQUES

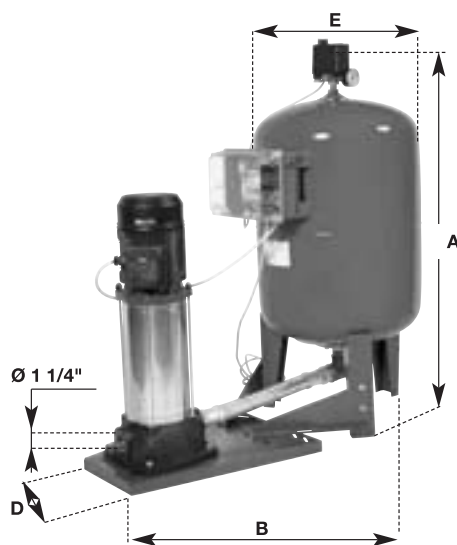
Utilisation

- Groupe automatique, adapté pour la surpression domestique (villas, chalets, fermes, etc.), à partir d'une bache de reprise ou du réseau d'eau de ville si celui-ci a une pression insuffisante.
- La pompe accumule l'eau sous pression dans un réservoir à vessie.
- Le contacteur-manométrique enclenche ou déclenche la pompe aux pressions préétablies, en fonction de la demande.
- Température maxi 40 °C.
- Pression maximum d'utilisation de l'ensemble : 10 bars.
- Clapet antiretour ou crépine obligatoire à l'aspiration.
- Prévoir dispositif de sécurité de manque d'eau à l'aspiration (interrupteur de niveau, contacteur-mano inversé ou électrode) à brancher sur le coffret PROTEC 2.



Type	Code	Caractéristiques électriques					Caractéristiques hydrauliques (v = 2800 tr/min)																			
		Volts ~ 50 Hz	Ampères A	Puissance kW	Type pompe	Capacité réservoir	Q		H (m)																	
							m³/h	0	1,8	3,6	5,4	6	7,2	8,4	10,2	12										
							l/min	0	30	60	90	100	120	140	170	200										
AQUABLOCK 30/80 - 100 M	205100	1 x 230 V~	5,6	0,8	KVC 30/80 M	100 l	46	43	37	25	21	11														
AQUABLOCK 30/80 - 100 T	205105	3 x 230/400 V~	3,8 - 2,2	0,8	KVC 30/80 T	100 l																				
AQUABLOCK 45/80 - 100 M	205110	1 x 230 V~	7,4	1,1	KVC 45/80 M	100 l	71	67	57	41	35	20														
AQUABLOCK 45/80 - 100 T	205115	3 x 230/400 V~	5,4 - 3,1	1,1	KVC 45/80 T	100 l																				
AQUABLOCK 55/80 - 100 M	205120	1 x 230 V~	9	1,5	KVC 55/80 M	100 l	84	79	68	50	43	25														
AQUABLOCK 55/80 - 100 T	205125	3 x 230/400 V~	6,2 - 3,6	1,5	KVC 55/80 T	100 l																				
AQUABLOCK 45/120 - 200 M	205200	1 x 230 V~	12	1,85	KVC 45/120 M	200 l	62	61	58	54	52	47	42	30	15											
AQUABLOCK 45/120 - 200 T	205205	3 x 230/400 V~	7,9 - 4,6	1,85	KVC 45/120 T	200 l																				

TYPE	A	B	D	E	Poids kg
AQUABLOCK 30/80	1100	930	340	450	55
AQUABLOCK 45/80	1100	930	340	450	65
AQUABLOCK 55/80	1100	930	340	450	70
AQUABLOCK 45/120	1375	1030	340	550	95



JETLY

28, rue de Provence - Z.A.C. de Chesnes La Noirée
38297 SAINT-QUENTIN-FALLAVIER CEDEX
Tél. 04 74 94 18 24 - Télécopie 04 74 95 62 07
Internet <http://www.jetly.fr> - E.mail info@jetly.fr

DISTRIBUÉ PAR