

GR BLUE PRO

Pompe submersible avec système dilacérateur pour relevage des eaux usées domestiques.



1 • CARACTÉRISTIQUES GÉNÉRALES

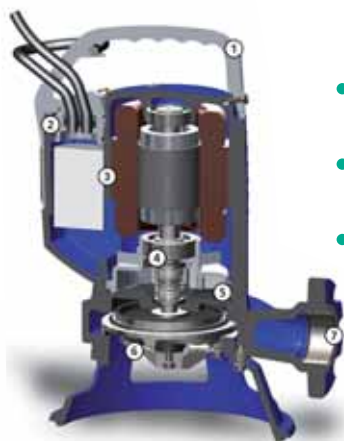
- Pompe centrifuge submersible en fonte avec système dilacérateur qui triture les corps organiques.
- Grâce au système dilacérateur, les éléments contenus dans le liquide sont morcelés permettant le relevage sans risque de colmater ou d'obstruer les canalisations.

Pompe

- Corps de pompe, roue et base en fonte.
- Système dilacérateur en acier chromé.
- Poignée en alliage d'aluminium.
- Double garniture mécanique à bain d'huile en carbone de silicium.
- Sortie horizontale en 1"1/2.

Moteur

- De type submersible, asynchrone à sec pour service continu, encapsulé de manière parfaitement étanche.
- Logement parfaitement étanche et facile d'accès pour condensateur et câbles.
- Stator classe F.
- IP 68.
- Arbre rotor en acier inox monté sur roulement à billes graissés à vie sélectionnés et surdimensionnés pour garantir durée et silence.
- Versions AUT. en Mono et Tri équipées d'un interrupteur de niveau réglable pour un fonctionnement automatique.
- Modèles monophasés livrés avec coffret de démarrage avec condensateur 80µ.
- Pompe livrée avec 10 mètres de câble.



Poignée

Poignée ergonomique de levage et de transport en technopolymère. Un œillet permet de régler la course du flotteur.



Passer-câble

Extraordinaire système passer-câble à double joint torique pour une étanchéité maximale.



Moteur et accessoires électriques

Moteur à sec avec protections thermiques. Modèles monophasés avec condensateur interne, boîtier de commande muni d'un condensateur avec disjoncteur et protection ampérométrique. Modèles triphasés équipés de relais de protection moteur.



Garnitures mécaniques

Deux garnitures mécaniques en carbure de silicium (2SiC).



Chambre à huile

Chambre à huile qui assure une plus grande durabilité des garnitures mécaniques. Son système breveté simplifie l'accès et facilite les opérations de maintenance.



Système dilacérateur

Système dilacérateur formé d'un couteau rotatif et d'un disque percé avec bords aiguisés pour découper finement les corps filamenteux et empêcher ainsi la roue de se bloquer.

Plus de 69 000 coupes par minute !



Refoulement et base

Refoulement fileté et bridé pour une installation extrêmement facile. Support en fonte.

2 • CARACTÉRISTIQUES TECHNIQUES

Utilisation

- De 1 à 18 m³/h avec hauteur manométrique jusqu'à 27 m de C.E.
- Liquide pompé : eaux usées et chargées pouvant contenir des corps solides et/ou des fibres longues non agressives.
- Plage de température : de 0°C à 40°C.

- Immersion maximum : sous 20 m d'eau.
- Installation : fixe ou portable en position verticale.



Griffe pour GR
Code : 937929

Pour installation sur pied d'assise DSD.

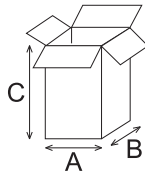
Type	Code	Caractéristiques électriques						Caractéristiques hydrauliques (v = 2800 tr/min)						
		Alimentation 50 Hz	Puissance Nominale		In	Condensateur		Q	H (m)					
			kW	HP	A	μF	Vc	m ³ /h	0	3,6	7,2	10,8	14,4	18
GR BLUE PRO 150 MONO*	137520	1 x 220-240 V~	1,1	1,5	7,5	30	450	H (m)	21,1	19,6	17,9	15,1	10,4	3
GR BLUE PRO 150 M-AUT*	137521	1 x 220-240 V~	1,1	1,5	7,5	30	450							
GR BLUE PRO 150 TRI	137525	3 x 400 V~	1,1	1,5	3,2	-	-							
GR BLUE PRO 150 TRI AUT	137526	3 x 400 V~	1,1	1,5	3,2	-	-							
GR BLUE PRO 200 MONO*	137530	1 x 220-240 V~	1,5	2	10	30	450		27	25,6	23,6	20,7	16,1	9,3
GR BLUE PRO 200 M-AUT*	137531	1 x 220-240 V~	1,5	2	10	30	450							
GR BLUE PRO 200 TRI	137535	3 x 400 V~	1,5	2	4,3	-	-							
GR BLUE PRO 200 TRI AUT	137536	3 x 400 V~	1,5	2	4,3	-	-							

* Modèles monophasés livrés avec coffret de démarrage avec condensateur 80μ.

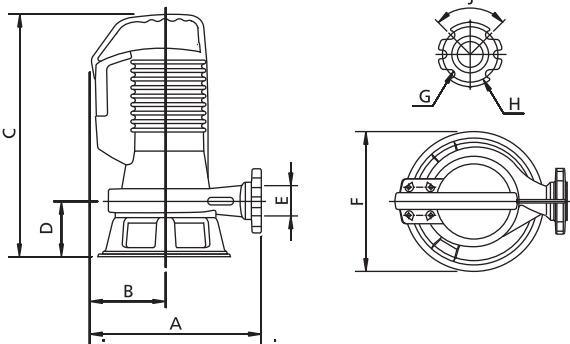
Emballage

	A	B	C
GR BluePRO 150	300	250	440
GR BluePRO 200	300	250	440

Dimensions en mm



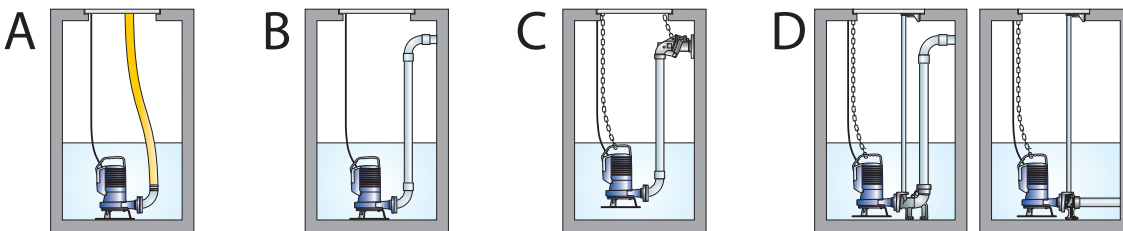
Encombrement (mm) et poids (kg)



	A	B	C	D	E	F	G	H	J	Poids
GR BluePRO 150	285	125	410	100	G 1 1/2"	230	14	90	90°	24
GR BluePRO 200	285	125	410	100	G 1 1/2"	230	14	90	90°	25

Dimensions en mm

Installations



JETLY

DISTRIBUÉ PAR

28, rue de Provence - Z.A.C. de Chesnes La Noirée
38297 SAINT-QUENTIN-FALLAVIER CEDEX
Tél. 04 74 94 18 24 - Télécopie 04 74 95 62 07
Internet <http://www.jetly.fr> - E.mail info@jetly.fr