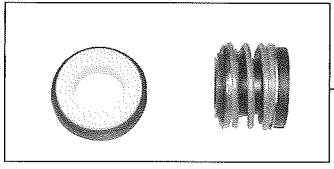
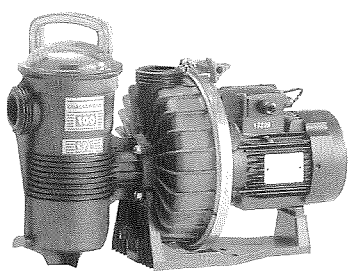


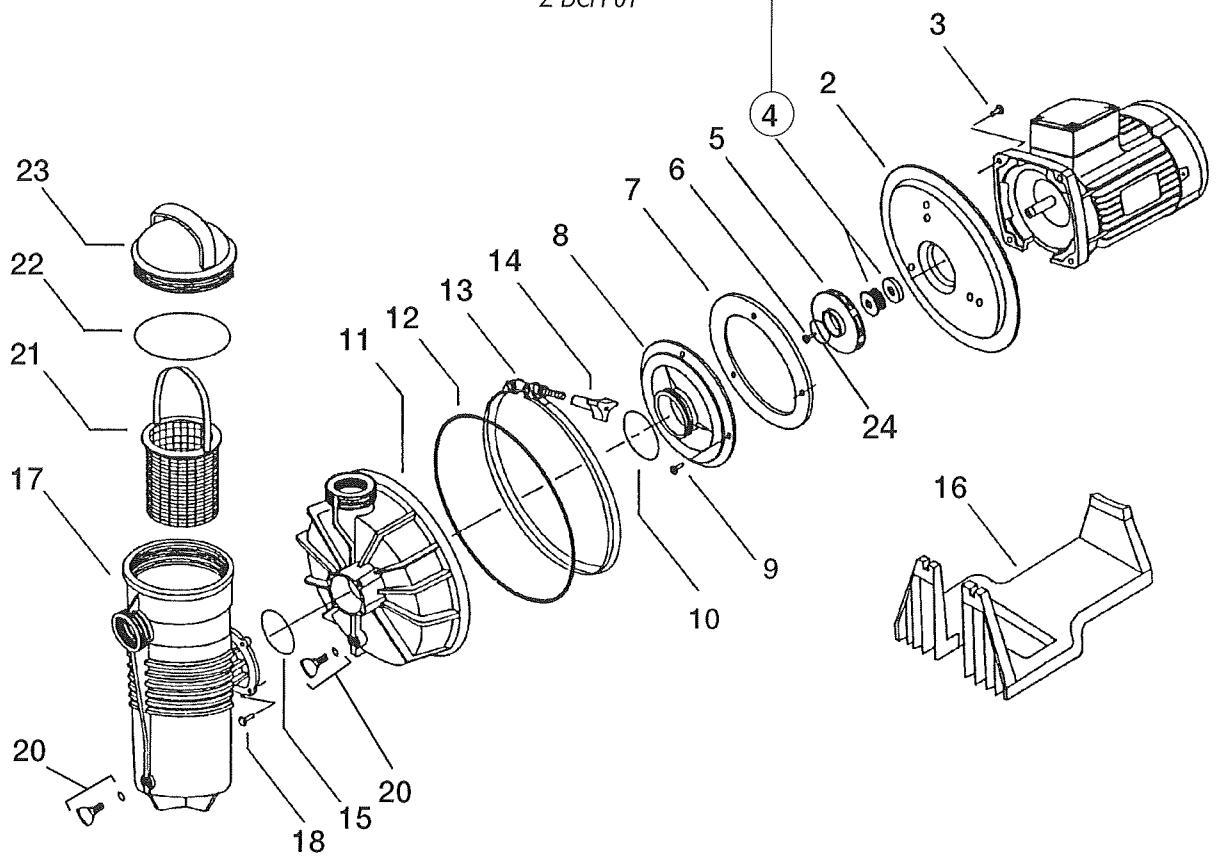
CHALLENGER

PENTAIR
Anciennement
TRITON - PUREX ou SFC

Pompes



Z DCH 01



Roulements de pompes : voir page 243.

CHALLENGER

Rep.	Code CEC	Prix H.T. unitaire	Désignation	Caractéristiques Adaptation	Code Fab.
NR	Z DCH KIT	46,46	Kit de joints	{ (1x4) + (1x10) + (1x12) + (1x15) + (2x19) + (1x22) + (1x24)	P.CHL.OSET
2	Z DCH 95	103,02	Plateau de fermeture avec 6 inserts		P.35.5004
3	Z DCH 941	1,79	Vis	3/8" - 16, 4 par pompe	P.35.4290
4	Z DCH 01	21,41	Garniture mécanique		P.35.4546 SP
5+7+8+10	Z DCH 051	112,58	Kit turbine + plaque + diffuseur + joint	3/4 CV	P.CHL.SET055
	Z DCH 052	112,58	et joint de diffuseur	1 CV	P.CHL.SET075
	Z DCH 053	112,58		1 1/2 CV	P.CHL.SET101
	Z DCH 054	112,58		2 CV	P.CHL.SET150
	Z DCH 055	112,58		3 CV	P.CHL.SET220
6	Z DCH 80	3,73	Vis de blocage de turbine		P.35.5389
9	Z DCH 85	1,79	Vis	8/32" x 1" - 3 par pompe	P.35.5334
11	Z DCH 45	97,00	Carter de pompe		P.35.5802
12	Z DCH 50	11,76	Joint de carter de pompe	Rectangulaire 8 x 6 mm (remplace le joint O'ring)	P.35.5329
13	Z DCH 90	48,38	Cerclage		P.35.4629
14	Z DCH 91	5,97	Poignée écrou de cerclage		P.17.5025
15	Z DCH 92	1,51	Joint torique préfiltre/corps		P.35.5330
16	Z DCH 72	84,51	Embase		P.35.5494
17	Z DCH 70	79,12	Préfiltre		P.35.5800
18	Z DCH 94	1,29	Vis	5/16" - 18 x 3/4"	P.35.4265
20	Z DCH 350	7,50	Bouchon de vidange avec joint		G.15.4699
21	Z DCH 15	19,10	Panier de préfiltre	Plastique	P.35.5318
22	Z DCH 25	3,93	Joint de couvercle	Torique 15 cm	P.35.0013
23	Z DCH 20	28,39	Couvercle de préfiltre		P.35.5301
24	Z DCH 81	1,50	Joint axe moteur	Sur vis repère 6	P.35.0001
NR	Z DCH 652	41,5	Condensateur à fils pour moteur Leroy Somer	16 µF - 3/4 CV	PSP.16.MF
	Z DCH 653	51,68		20 µF - 1 CV	PSP.20.MF
	Z DCH 654	55,2		25 µF - 1 1/2 CV	PSP.25.MF
	Z DCH 656	74,64		32 µF - 2 CV	PSP.32.MF
	Z DCH 657	74,41		40 µF - 3 CV - blanc	PSP.40.MF
	Z DCH 659	133,48		100 µF - 3 CV - noir	PSP.100.MF
NR	Z DCH 660	45,53	Condensateurs à cosses	16 µF	PSP.16.MFP
	Z DCH 661	51,6		20 µF	PSP.20.MFP
	Z DCH 662	92,08		32 µF	PSP.32.MFP
	Z DCH 663	60,92		25 µF	PSP.25.MFP
NR	Z DCH 601	34,78	Ventilateur	LS71P - 11,6 cm (3/4 et 1 CV *)	PSP.VEN.75
	Z DCH 602	42,74		LS80P - 13,4 cm (1 1/2 et 2 CV *)	PSP.VEN.80
	Z DCH 603	46,2		LS90P - 16,0 cm (3 CV **)	PSP.VEN90
NR	Z DCH 731	71,80	Capot de ventilateur moteur	LS71P - 14,2 cm (3/4 et 1 CV *)	PSP.CAP.75
	Z DCH 732	71,80		LS80P - 16,7 cm (1 1/2 et 2 CV *)	PSP.CAP.80
	Z DCH 733	85,27		LS90P - 18,2 cm (3 CV *)	PSP.CAP.90

* Pour les pompes anciennes, vérifier avec le type Moteur (LS71P, 80P ou 90P).