

## PLAGES D'UTILISATION

DN Aspiration et refoulement	65-80 mm
Granulométrie	65 mm
HMT max.	22 m
Débit max.	70 m <sup>3</sup> /h
Prof. d'immersion max.	10 m
Température max	40°C
Poids	36 - 40 kg

# FVO 206

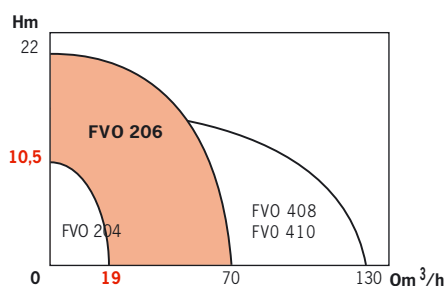
## POMPES SUBMERSIBLES

Pour eaux vannes

2 pôles - 50 Hz

2 gammes :

version standard et intensive (-i)



## APPLICATIONS

Relevage d'eaux chargées dans les secteurs de l'habitat collectif, du tertiaire et de l'industrie (péri-process).

Relevage des :

- eaux vannes
- eaux usées et eaux de drainage
- eaux boueuses
- vidange de fosse septique

Pour :

- habitations,
- garages,
- parkings,
- stations de relevage ou réservoirs communales (version i).

## AVANTAGES

- Moteur en INOX 316L – meilleure résistance à la corrosion.
- Passage libre maximum (65mm)
- Rendement global de la pompe optimisé (Coût de Cycle de Vie).
- Le câble est démontable et facilement échangeable.
- Possibilité d'accroche en aspiration et en refoulement sur bride/pied d'assise en DN 65 et 80.
- Protection thermique du moteur.
- Installation à sec possible grâce à sa chemise de refroidissement disponible en option.



# FVO 206

## CONCEPTION

### Partie hydraulique

- Submersible, axe vertical.
- Arbre commun pompe moteur.
- Chambre à huile intermédiaire entre pompe hydraulique et moteur, remplie d'huile, isolée par une garniture mécanique coté fluide et un joint à lèvres coté moteur ou deux garnitures mécanique en version -i (voir version usage intensif -i à droite).
- Un seul type de roue : VORTEX
- Granulométrie de 65 mm

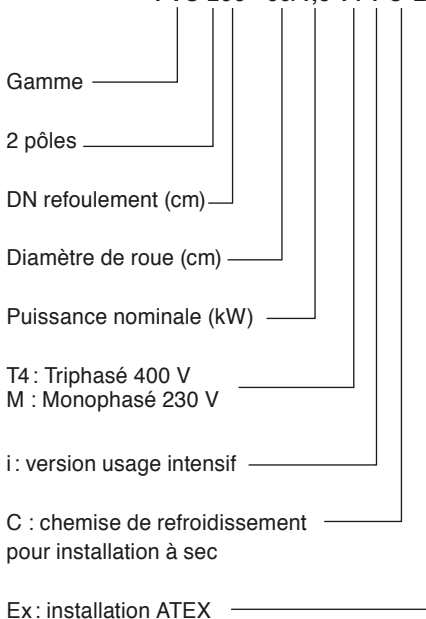
### Moteur

- Étanche à rotor sec
- Sonde thermique intégrée protégeant le moteur contre toute surchauffe.

- Vitesse: 2900 tr/min
- Bobinage: 1~ 230 V  
3~ 400V
- Fréquence: 50 Hz
- Classe d'isolation: 155 (F)
- Indice de protection: IP 68

## IDENTIFICATION

FVO 206 - 09/1,3 T4-i-C-Ex



## PRINCIPE DE FONCTIONNEMENT

	Noyé	Oui
S1 Continu	Dénoyé	Oui avec chemise de refroidissement
S2 Ponctuel		10 min
S3 Périodique		25%

### Fréquence de démarrage :

- recommandés : 20 démarrages/h,
- maximum : 50 démarrages/h

### Options :

- ATEX
- Chemise de refroidissement

### VERSION USAGE INTENSIF (-i)

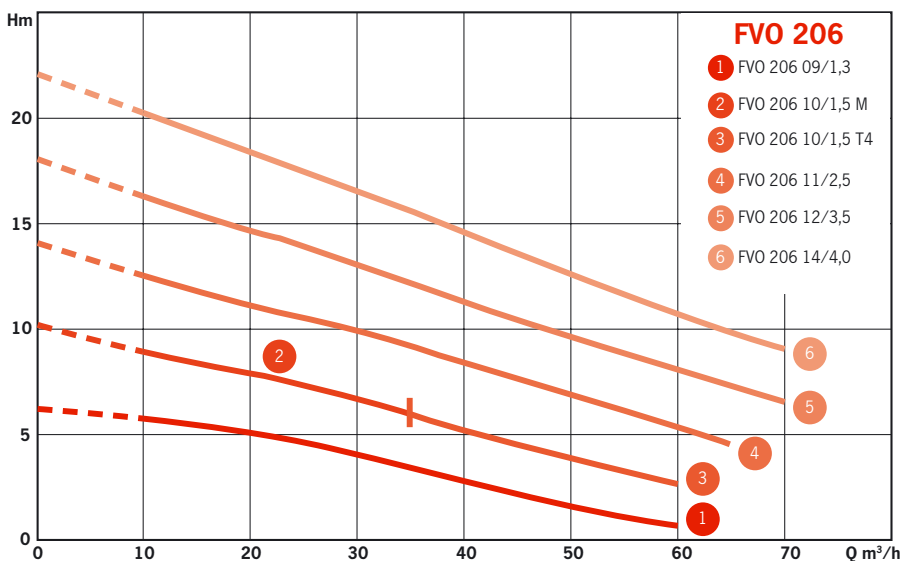
- Destinée pour un usage intensif ces pompes sont équipées d'un roulement à bille à portée axiale surdimensionné.

- Ces pompes sont dotées d'une chambre à bain d'huile isolée par deux garniture mécanique. Le câble Protomont équipe ces pompes et la connection au moteur est anticapillarité pour éviter toute pénétration d'eau dans le moteur. Les moteurs sont adaptés à un milieu explosif zone ATEX

## CONSTRUCTION DE BASE

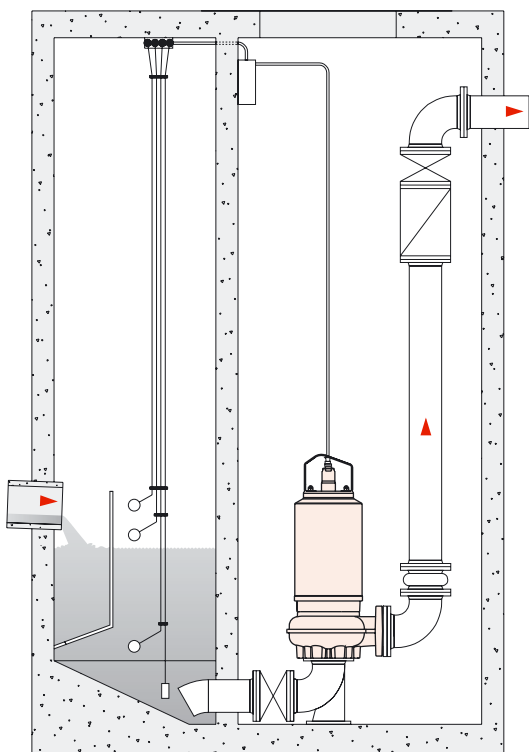
Pièces principales	Version standard	Version -i
Câble (Type)	H07 RN-F	NSSHöu, Protomont
Chemise moteur		Inox 316L
Roue-vortex		EN-GJL-250
Corps de pompe		EN-GJL-250
Arbre		Inox 420
Étanchéité (côté fluide)*		Garniture Mécanique : Sic/Sic
Étanchéité (côté fluide)*	Bague d'étanchéité : NBR	Garniture Mécanique : C/Cr

## PERFORMANCES HYDRAULIQUES

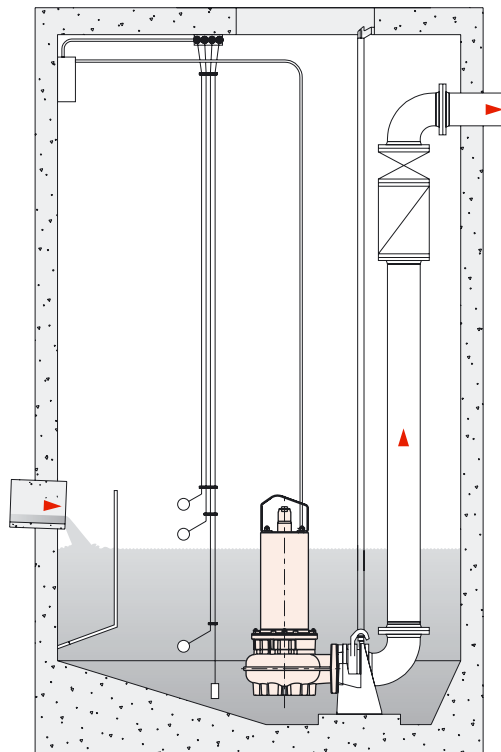


## SCHÉMA DE PRINCIPE D'INSTALLATION

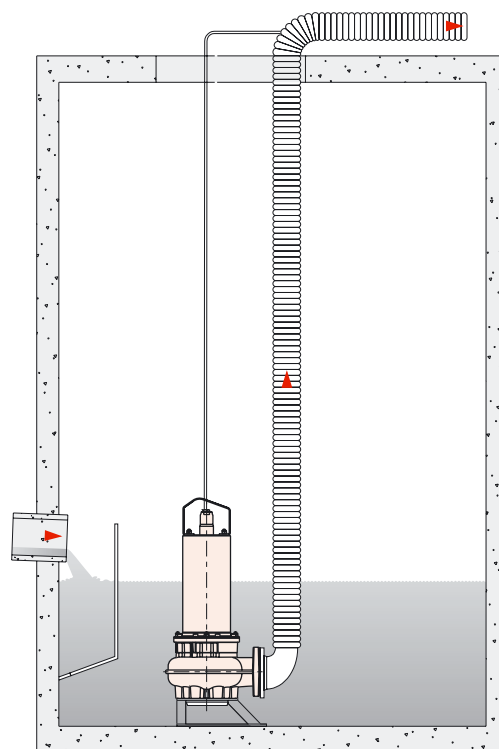
• Installation fixe à sec



• Installation fixe inondée



• Installation mobile inondée



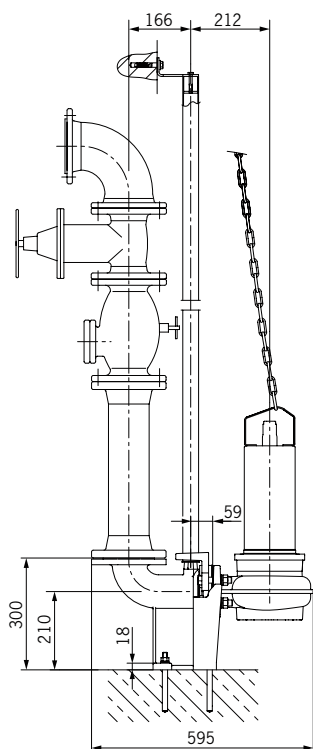
# FVO 206

## CARACTERISTIQUES ELECTRIQUES

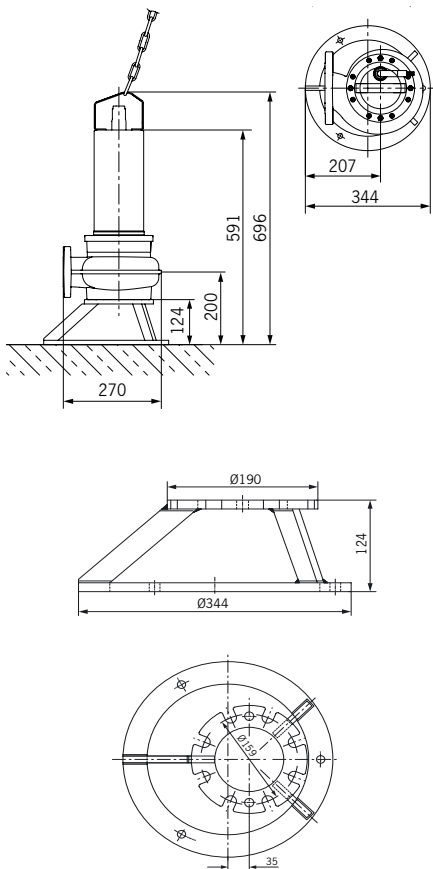
Référence	P2	P1	Courant nominal	Poids	Condensateur
	kW	kW	A	kg	$\mu F$
FVO 206-09 1,3 M	1,30	2,30	10,00	36	30/60 $\mu F$
FVO 206-09 1,3 T4	1,30	2,30	3,70	36	-
FVO 206-09 1,3 T4-i-(C)-Ex	1,30	2,40	4,20	35	-
FVO 206-10 1,5 M	1,50	2,30	10,00	36	30/60 $\mu F$
FVO 206-10 1,5 T4	1,50	3,50	5,40	36	-
FVO 206-10 1,5 T4-i-(C)-Ex	1,50	3,60	5,50	35	-
FVO 206-11 2,5 T4	2,50	4,10	6,50	36	-
FVO 206-11 2,5 T4-i-(C)-Ex	2,50	4,20	6,70	36	-
FVO 206-12 3,5 T4	3,50	5,50	8,50	38	-
FVO 206-12 3,5 T4-i-(C)-Ex	3,50	5,70	9,00	38	-
FVO 206-14 4,0 T4	4,00	5,80	9,10	38	-
FVO 206-14 4,0 T4-i-(C)-Ex	4,00	6,00	9,50	40	-

## PLAN D'ENCOMBREMENT

### • Installation sur pied d'assise DN80



### • Installation sur trépied



## PARTICULARITES

### a) Electriques

- Mono 230V – 50 Hz

- Triphasé 400V – 50 Hz

- Pompe livrée avec 10m de câble et extrémité nue.

- Protection thermique contre les surintensités obligatoire par disjoncteur ou par coffret de commande avec régulateur de niveau.

- Protection et gestion par coffret à prévoir.

### b) Montage

- **Installation double.** Les pompes peuvent être jumelée par collecteur

- **Installation mobile ou fixe** – pied d'assise et système de guidage ainsi que trépied transportable complets disponibles.

- Raccordement à l'installation par bride DN 65 ou DN 80 pour installation sur tube souple ou canalisation rigide.

- Ces pompes peuvent être installées en fosse sèche (avec chemise de refroidissement) ou immergées.

### c) Maintenance

Voir notice de mise en service.

## OPTIONS & ACCESSOIRES

Installation avec pied d'assise	référence
Kit Pied d'assise DN 65 pour 1 barre de guidage	6045572
Kit Pied d'assise DN 80 pour 2 barres de guidage de 1"1/4	6036888
Chaîne de relevage en acier galvanisé charge <250kg 5m	4027340
Clapet anti-retour à bride PN10 Fonte avec 1 set d'installation : DN 65	2017167
Clapet anti-retour à bride PN10 Fonte avec 1 set d'installation : DN 80	2017168
Kit Vanne d'arrêt fonte à Bride avec 1 set d'installation : DN 65	2017161
Kit Vanne d'arrêt fonte à Bride avec 1 set d'installation : DN 80	2017162
Coude 90° Fonte à Bride DN 65	2017183
Coude 90° Fonte à Bride DN 80	2012064
Y Pièce de raccordement avec 2 sets d'installation DN 65/65/65	2017178
Y Pièce de raccordement avec 2 sets d'installation DN 80/80/80	2017179
1 set de d'installation bride/bride DN 65	2012068
1 set de d'installation bride/bride DN 80	2012067
Installation portable	référence
Trépied pour installation Mobile	6022981
Coude 90° Fonte DN 65 PN10 /Embout cannelé diam 70mm	4027346
Tuyau souple Diam70 10m	2014151
Contre Bride DN65 / Rp 2"1/2	4015204
Coude 90° acier galvanisé R 2"1/2/G2"1/2	4015212
Raccord Pompier Storz-C G 2"1/2	2015264
Raccord Pompier Storz C Cannelé	2015235

### Installation à sec

Accessoires disponibles, nous consulter