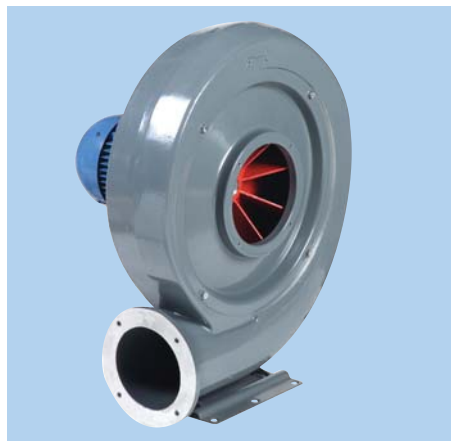


MOTO-VENTILATEURS CENTRIFUGES MOYENNE PRESSION

Série CBB et CBT

Texte de prescription
à télécharger sur
www.unelvent.com



Les plus

- Température de flux d'air jusqu'à 120°C
- Pressions jusqu'à 2000 Pa
- Refoulement orientable (7 positions)
- Construction fonte d'aluminium
- Roue radiale

Gamme

- 5 modèles
- Débits de 250 à 1910 m³/h

Applications

- Process industriel
- Transport de matière
- Extraction gaz d'échappement



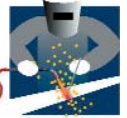
Industrie



Transport de matières



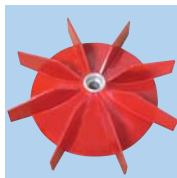
Echappement



Soudure

Caractéristiques générales

- Volute et roue en fonte d'aluminium peinte époxy polyester
- Roue radiale accouplement direct
- Moteurs IP 55 Classe F (IP 44 Classe B pour CBT-40)
- Monophasé 230V (CBB)
- Triphasé 230/400V - 50 Hz (CBT)
- Moteurs variables par convertisseur de fréquence
- Protection thermique intégrée



Roue radiale

Options (sur demande)

- Moteurs 2 vitesses 2/4 pôles
- Orientations RD/LG (voir ci-dessous)
- Version «antidéflagrante» ATEX
- Version «sécurité augmentée» ATEX



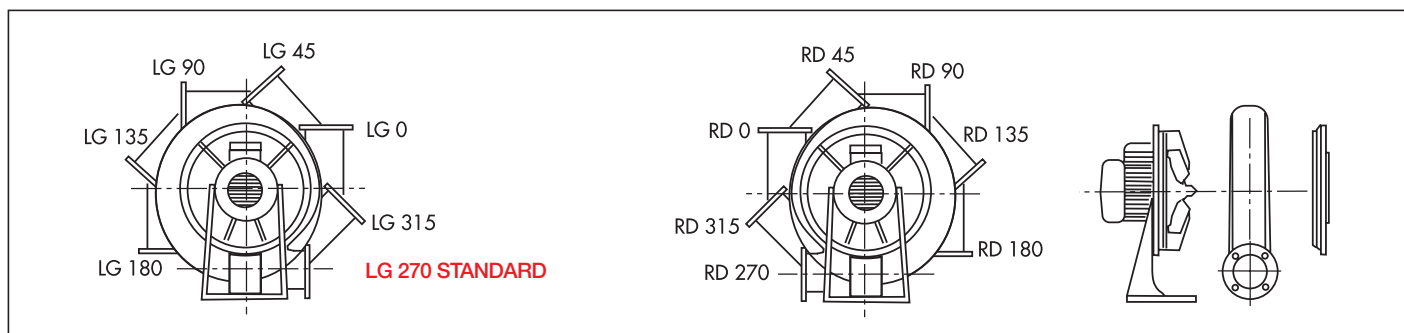
Compatible bras articulés
voir page 268

Caractéristiques techniques

Type	Code	Classe moteur	Indice de protection	Puissance moteur (kW)	Intensité maximum absorbée		Débit maximum (m ³ /h)	Niveau de pression sonore* dB(A)	Poids (kg)	Prix HT
					à 230 V	à 400 V				
MONOPHASE										
CBB-60N	300 566	F	IP-55	0,18	1,18	–	400	65,5	10	736,06
CBB-80N	300 917	F	IP-55	0,37	2,2	–	730	66,5	13,5	888,01
CBB-100N	300 580	F	IP-55	0,75	3,9	–	1250	73	18,5	1099,69
TRIPHASE										
CBT-40	300 064	B	IP-44	0,25	0,75	0,43	250	70	10	748,59
CBT-60N	300 065	F	IP-55	0,18	1,09	0,63	400	65,5	10,5	668,92
CBT-80N	300 502	F	IP-55	0,37	2,10	1,21	730	66,5	14,5	807,72
CBT-100N	300 062	F	IP-55	0,75	2,90	1,70	1250	73	19,5	999,90
CBT-130N	300 063	F	IP-55	1,1	4,30	2,50	1910	77,5	27,5	1761,23

Orientations du ventilateur

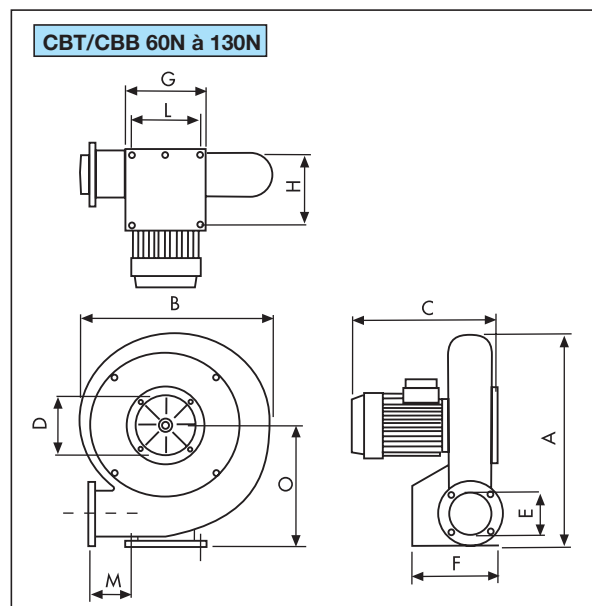
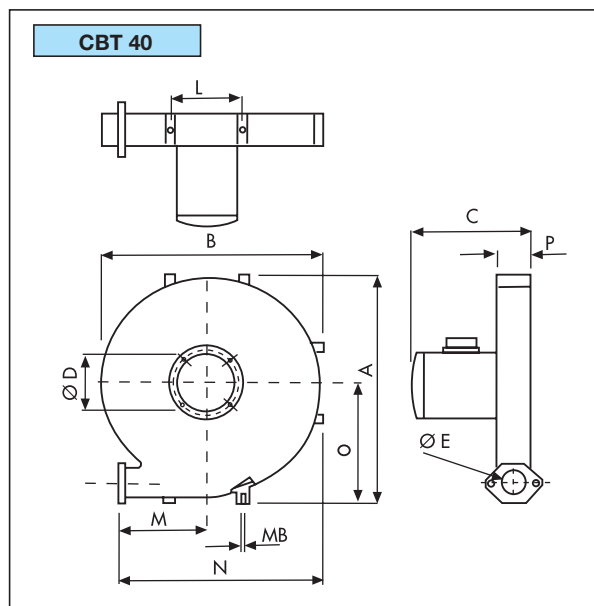
- Version standard : les appareils sont livrés en orientation LG 270, les autres orientations LG ou RD s'obtiennent par rotation de la volute



MOTO-VENTILATEURS CENTRIFUGES MOYENNE PRESSION

Série CBB et CBT

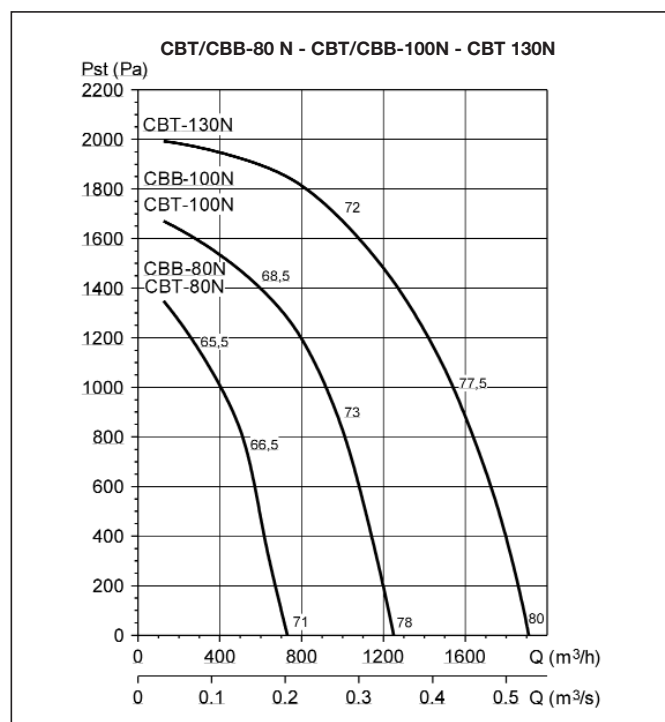
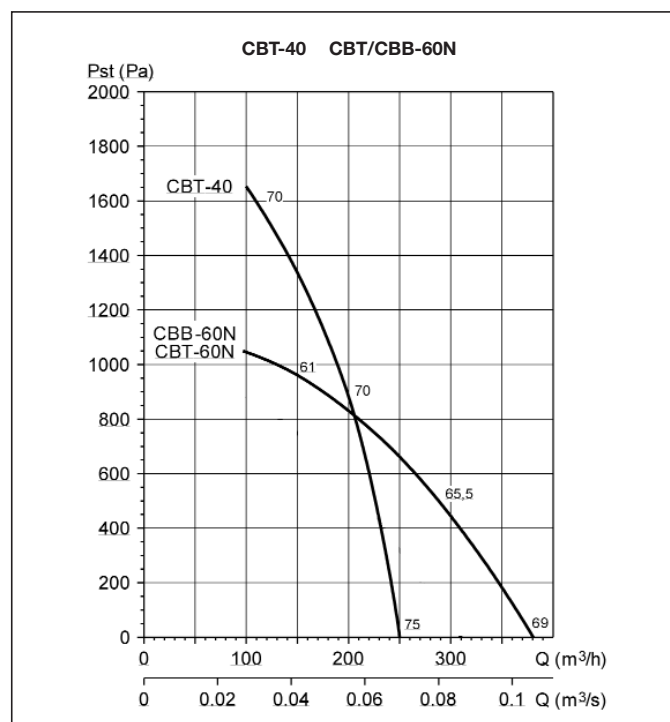
■ Dimensions (mm)



Type	A	B	C	ØD	ØE	F	G	H	L	M	N	O
CBT-40	411	385	197	114	40	52	-	-	128	150	352	217
CBT/CBB-60N	375	332	258	110	60	120	122	98	100	97	324	206
CBT/CBB-80N	450	390	286	125	80	142	140	120	118	97	374	256
CBT/CBB-100N	511	434	328	140	100	196	184	170	158	101	415	294
CBT-130N	603	508	353	160	130	236	230	185	204	88	480	348

■ Courbes caractéristiques

- Q = débit en m³/h et m³/s
- Pst = Pression statique en Pa.
- Air sec normal à 20 °C et 760 mm Hg.
- Essais en accord avec BS 848, Part 1; AMCA 210 - 85 et ASHRAE 51-1985 ; ISO CD-5801



MOTO-VENTILATEURS CENTRIFUGES MOYENNE PRESSION

Série CBB et CBT

■ Accessoires de montage



• Bride de raccordement

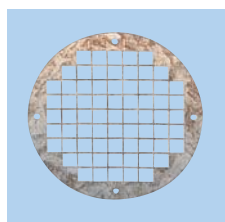
Type CBT	Bride aspiration	Bride soufflage	Ø
80	CBA-80	CBS-80	125
100	CBA-100	CBS-100	125
130	CBA-130	CBS-130	200

Aspiration			Refoulement		
Référence	Code	Prix HT	Référence	Code	Prix HT
CBA-80	973 918	52,81	CBS-80	973 917	64,46
CBA-100	973 855	56,67	CBS-100	973 856	69,12
CBA-130	973 920	109,70	CBS-130	973 919	213,89

• Bride de liaison pour bras articulés

Aspiration			Refoulement		
Référence	Code	Prix HT	Référence	Code	Prix HT
CBS-100 E5	970 201	39,00	CBS-100	973 856	69,12

• Grille de protection à l'aspiration



Type CBT	Grille de protection
40	DEF-100 T
60	KRJ-120
80	KRJ-140
100	DEF-140 T
130	KRJ-160

Référence	Code	Prix HT
DEF-100 T	974 128	13,53
DEF-140 T	974 129	20,50
KRJ-120	973 928	11,42
KRJ-140	973 957	13,53
KRJ-160	973 896	15,64

• Silencieux à monter à l'aspiration des CBT

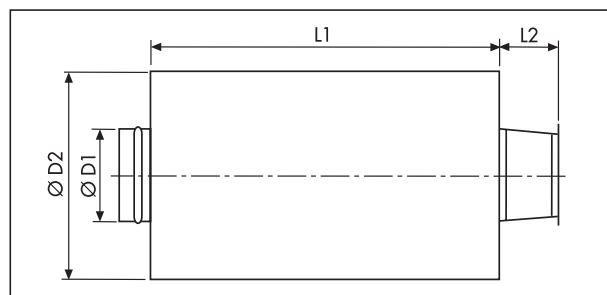


Aspiration		
Référence	Code	Prix HT
KBTA-60	976 002	359,69
KBTA-80	976 003	369,06
KBTA-100	976 004	412,13
KBTA-130	976 005	475,64

• Silencieux à monter au refoulement des CBT

Refoulement		
Référence	Code	Prix HT
KBTI-60	976 006	354,61
KBTI-80	976 007	358,88
KBTI-100	976 008	407,04
KBTI-130	976 009	470,56

Type CBT	Référence KBTA	Référence KBTI	L1	L2 KBTA	L2 KBTI	Ø D1	Ø D2
60	KBTA-60	KBTI-60	600	100	100	100	300
80	KBTA-80	KBTI-80	900	100	100	125	325
100	KBTA-100	KBTI-100	900	100	150	160	360
130	KBTA-130	KBTI-130	900	150	150	200	400



• Variateur de fréquence voir page 363

