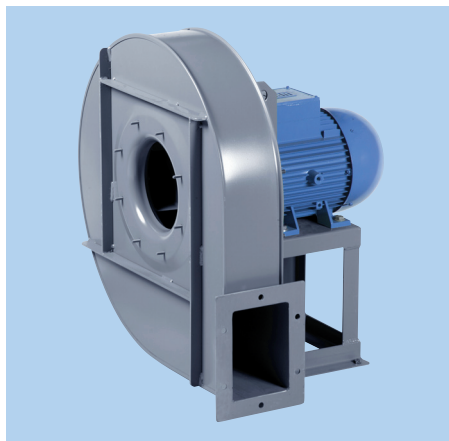


MOTO-VENTILATEURS CENTRIFUGES HAUTE PRESSION

Série CBTR

Texte de prescription à télécharger sur www.unelvent.com



Les plus

- Température de flux d'air : jusqu'à 80°C en continu
- Pression jusqu'à 5500 Pa
- Refoulement orientable

Gamme

- 5 modèles
- Débits de 1700 à 5660 m³/h
- Moteur 1 vitesse 2 pôles
- Triphasé 230/400V ou 400V (P > 3 kW)

Applications

- Refroidissement de machines
- Transports de matières
- Extraction localisée
- Process industriels



Echappement



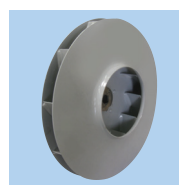
Industrie



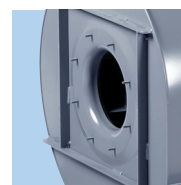
Transport de matière

Caractéristiques générales

- Volute et roue renforcées simple ouïe
- Roue à réaction à pales soudées
- Moteurs 2 pôles IP 55 Classe F
- Triphasé 230/400V - 50 Hz jusqu'à 3 kW
- Triphasé 400V - 50 Hz pour les puissances supérieures
- Moteurs variables par convertisseur de fréquence
- Moteurs sur chaise hors flux d'air
- Protection thermique intégrée
- Peinture époxy polyester



Roue renforcée



Volute renforcée

Options (sur demande)

- Moteurs 2 vitesses 2/4 pôles
- Orientations RD/LG (voir ci-dessous)
- Version «antidéflagrante» ATEX
- Version «sécurité augmentée» ATEX
- Version «haute température» avec roue de refroidissement (maximum 150°C)
- Extraction gaz chaud 150°C permanent

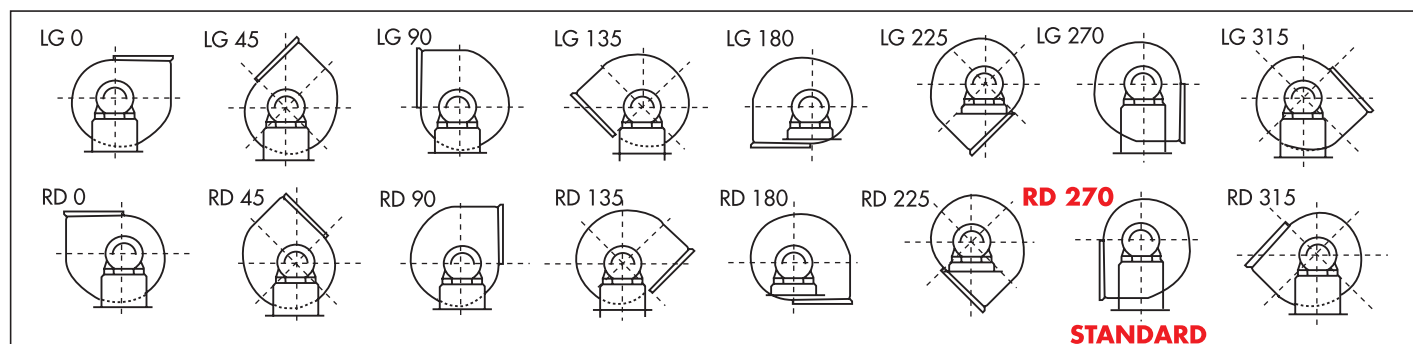
Caractéristiques techniques

Type	Code	Classe moteur	Indice de protection	Puissance moteur (kW)	Intensité maximum absorbée (A)	Débit maximum (m ³ /h)	Niveau de pression sonore dB(A)	Température maxi d'air véhiculé (°C)	Poids (kg)	Prix HT
CBTR/2-355	338 812	F	IP 55	1,1	2,5	1720	72	80	38	1303,34
CBTR/2-400	332 890	F	IP 55	2,2	4,4	2690	76	80	54	1500,38
CBTR/2-450	338 818	F	IP 55	4	7,4	3730	80	80	81	2266,75
CBTR/2-500	338 823	F	IP 55	5,5	10,9	4570	83	80	109	2725,93
CBTR/2-560	338 826	F	IP 55	11	20	5660	87	80	144	4168,63

* Niveau de pression sonore indiqués sont des niveaux de pression acoustique en dB(A) mesurés à 1,5 m en dB(A) en champ libre, au soufflage et au débit maximum

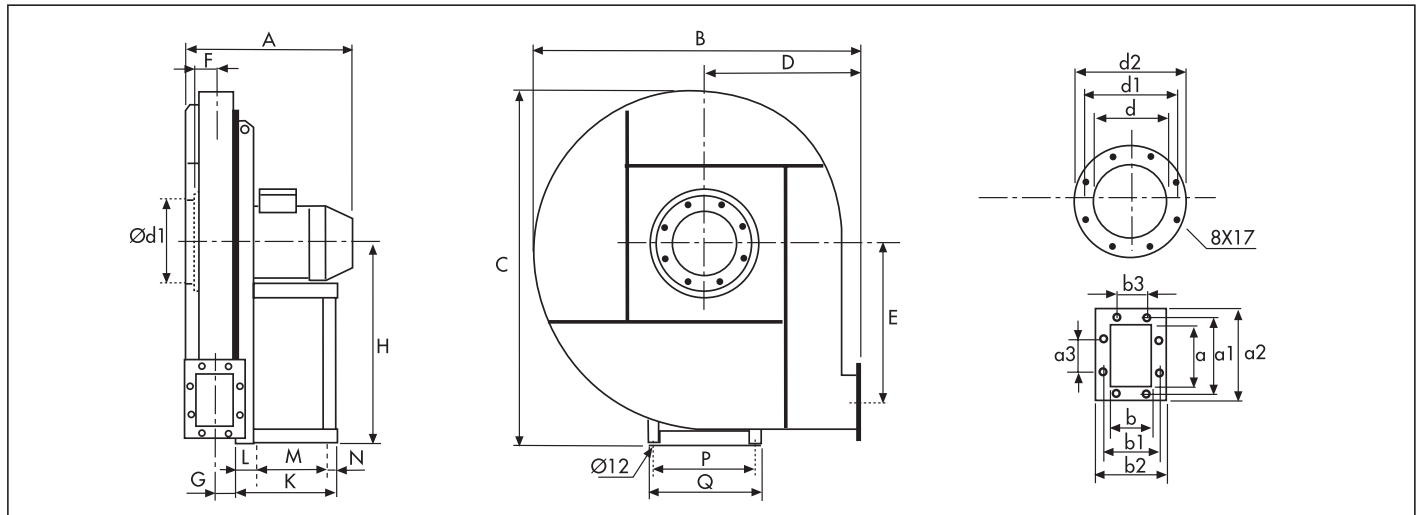
Orientations

- Versions standard : les appareils sont livrés en orientation RD 270, les autres versions sont réalisées sur demande



MOTO-VENTILATEURS CENTRIFUGES HAUTE PRESSION Série CBTR

■ Dimensions (mm)



Type	A*	B	C	D	E	F	G	H	L	M	N	O	P	Q	a	a1	a2	a3	b	b1	b2	b3	d	Ød1	Ød2
CBTR/2-355	400	535	615	250	220	61	56	355	198	45	139	14	203	225	146	182	216	112	105	139	175	-	184	219	254
CBTR/2-400	455	590	655	280	242	67	61	375	223	55	151	17	234	260	164	200	234	112	117	151	187	-	204	241	274
CBTR/2-450	555	645	715	300	269	76	70	400	280	30	227	23	289	324	183	219	253	112	131	165	201	-	228	265	298
CBTR/2-500	585	715	800	335	302	83	78	450	338	40	275	23	337	372	205	241	275	112	146	182	216	112	254	292	324
CBTR/2-560	750	805	890	375	343	92	87	500	467	50	389	28	395	440	229	265	299	112	164	200	234	112	285	332	365

* Dimensions données à titre indicatif. Peut varier avec la marque du moteur

■ Caractéristiques acoustiques

Les niveaux de puissance donnés dans les tableaux suivants sont en dB(A) par bandes de fréquences sur 3 points de la courbe. Ils sont mesurés à ouïe libre et à l'aspiration

A - ouïe libre. **B** - pression moyenne. **C** - pression maxi

CBTR 2 -355		63	125	250	500	1000	2000	4000	8000
aspiration	A	75	71	77	82	86	83	78	77
	B	53	63	69	78	83	79	72	69
	C	55	58	64	72	79	74	68	62
soufflage	A	65	70	75	83	89	86	79	73
	B	60	65	70	78	84	81	74	68
	C	56	61	66	74	80	77	70	64

CBTR 2-500		63	125	250	500	1000	2000	4000	8000
aspiration	A	65	80	88	96	97	93	88	89
	B	61	76	84	92	93	89	84	85
	C	55	70	78	86	87	83	78	79
soufflage	A	71	79	90	95	101	94	88	83
	B	67	75	86	91	97	90	84	79
	C	63	71	82	87	93	86	80	75

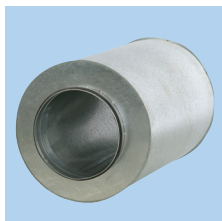
CBTR 2 -400		63	125	250	500	1000	2000	4000	8000
aspiration	A	78	77	81	88	89	86	82	82
	B	74	73	77	84	85	82	78	78
	C	69	68	72	79	80	77	73	73
soufflage	A	75	75	83	88	93	89	82	77
	B	71	71	79	84	89	85	78	73
	C	66	66	74	79	84	80	73	68

CBTR 2-560		63	125	250	500	1000	2000	4000	8000
aspiration	A	68	83	92	100	100	96	93	94
	B	64	79	88	96	96	92	89	90
	C	59	74	83	91	91	87	84	85
soufflage	A	71	81	94	100	105	98	92	88
	B	67	77	90	96	101	94	88	84
	C	62	72	85	91	96	89	83	79

CBTR 2-450		63	125	250	500	1000	2000	4000	8000
aspiration	A	62	77	84	92	93	89	84	84
	B	59	74	81	89	90	86	81	81
	C	54	69	76	84	85	81	76	76
soufflage	A	71	79	87	92	98	92	85	80
	B	67	75	83	88	94	88	81	76
	C	62	70	78	83	89	83	76	71

MOTO-VENTILATEURS CENTRIFUGES HAUTE PRESSION Série CBTR

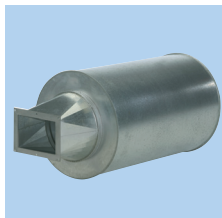
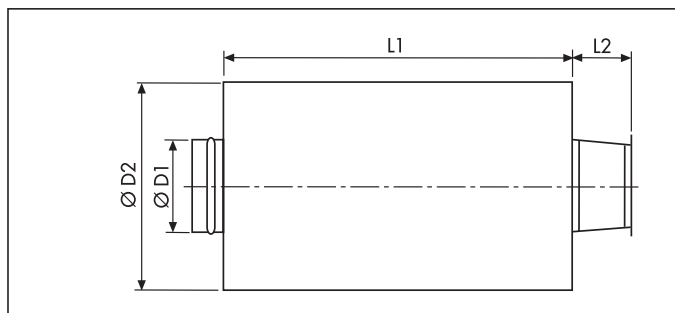
Accessoires de montage



• KBTA

Silencieux à monter à l'aspiration des CBTR

Référence	Code	Prix HT
KBTA-355	976 010	467,67
KBTA-400	976 011	678,38
KBTA-450	976 012	737,58
KBTA-500	976 013	793,92
KBTA-560	976 014	941,93

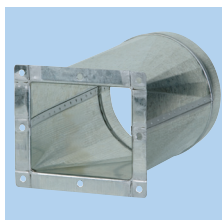


• KBTI

Silencieux à monter au refoulement des CBTR

Référence	Code	Prix HT
KBTI-355	976 015	553,57
KBTI-400	976 016	763,59
KBTI-450	976 017	822,79
KBTI-500	976 018	848,07
KBTI-560	976 019	994,47

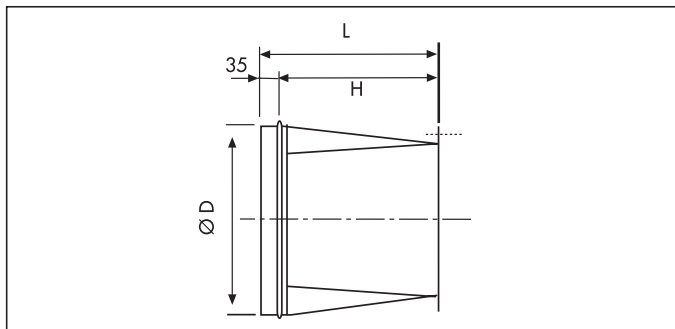
Type CBTR	Référence KBTA-KBTI	L1	L2 KBTA	L2 KBTI	Ø D1	Ø D2
355	355	600	150	250	200	400
400	400	900	150	250	250	450
450	450	900	200	300	315	515
500	500	900	200	300	355	555
560	560	900	200	300	400	600



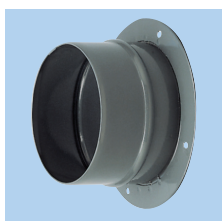
• KBBI

Pièce de transformation rectangulaire / circulaire à monter au soufflage des CBTR

Référence	Code	Prix HT
KBBI-355	976 020	164,31
KBBI-400	976 021	180,43
KBBI-450	976 022	182,83
KBBI-500	976 023	182,83
KBBI-560	976 024	208,08



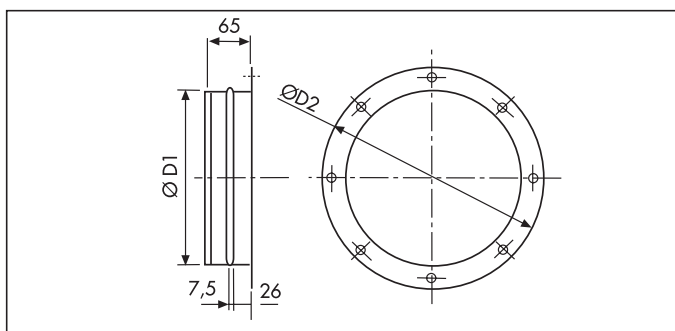
Type CBTR	Référence KBBI	L	H	Ø D	Type CBTR	Référence KBBI	L	H	Ø D
355	355	335	300	180	500	500	335	300	250
400	400	335	300	200	560	560	355	300	300
450	450	335	300	225					



• KRBA

Bride de raccordement circulaire à monter à l'aspiration des CBTR

Référence	Code	Prix HT
KRBA-180	976 025	66,71
KRBA-200	976 026	69,50
KRBA-225	976 027	74,73
KRBA-250	976 028	77,84
KRBA-280	976 029	85,65



Type CBTR	Référence KRBA	Ø D1	Ø D2
355	180	180	240
400	200	200	265
450	225	225	290

Type CBTR	Référence KRBA	Ø D1	Ø D2
500	250	250	320
560	280	280	360

MOTO-VENTILATEURS CENTRIFUGES HAUTE PRESSION Série CBTR

■ Accessoires électriques



• Commande et protect. moteur 1 vit.

CRT	Référence	Code	Prix HT
355	DEMA 4	707 875	112,36
400	DEMA 6	707 876	112,36
450	DEMA 9	707 877	124,88
500	DEMA 12,5	707 878	124,88
560	DEMA 32	707 881	319,07

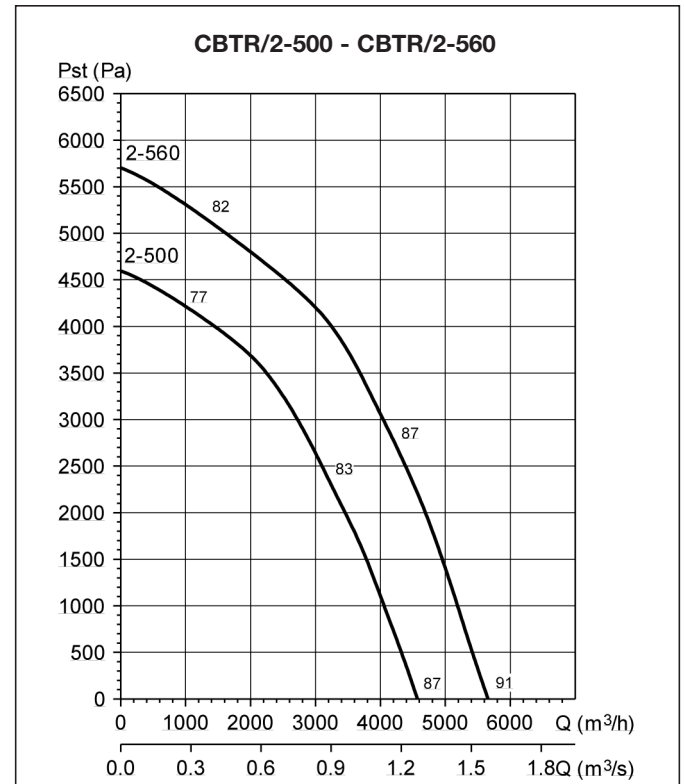
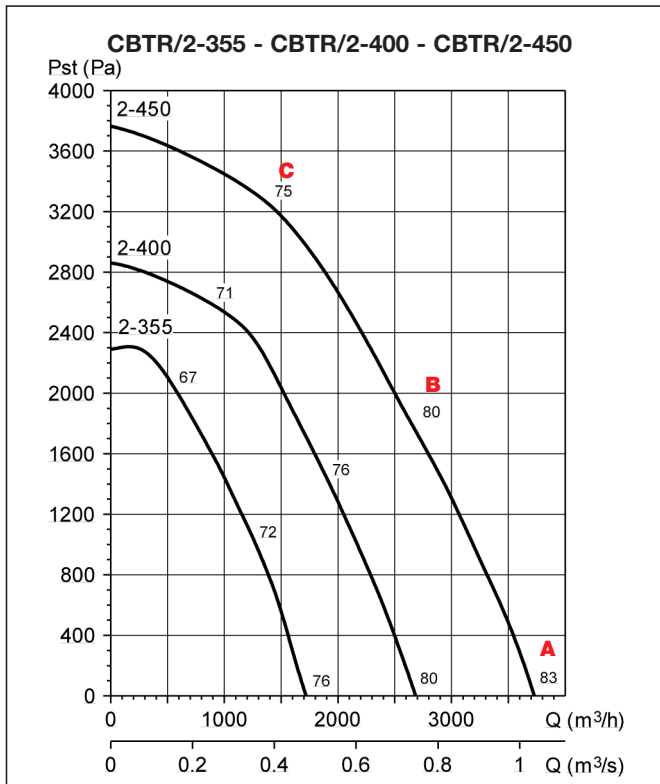


• Inter de proximité

Int.	Référence	Code	Prix HT
16 A	INTER PROX 16A/1V	702 964	74,05
23 A	INTER PROX 23A/1V	709 908	105,62

■ Courbes caractéristiques

- Q = Débit en m³/h et m³/s - P = Pression statique en Pa.
- Air sec normal à 20 °C et 760 mmHg.
- Essais en accord avec: BS 848; Part 1; AMCA 210 - 85; ASHRAE 51-1985; ISO CD-5801.



Niveau de pression en dB(A), mesurée à 1,5 m en champ libre, à l'aspiration des ventilateurs : **A B C**

- A** : air libre
- B** : pression moyenne
- C** : pression maxi