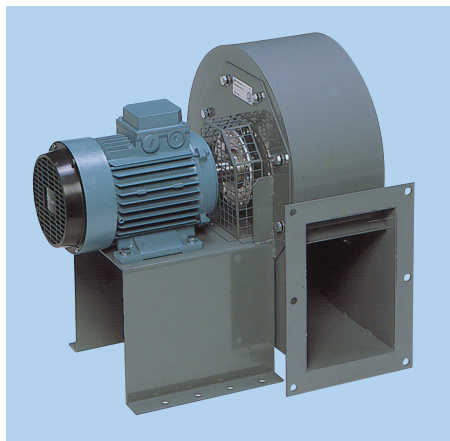


MOTO-VENTILATEURS CENTRIFUGES HAUTE TEMPERATURE Série CRMT - 300°C

Texte de prescription
à télécharger sur
www.unelvent.com



■ Les plus

- Haute température de flux d'air : 300°C en continu
- Dispositif de dissipation de chaleur
- Refoulement orientable

■ Gamme

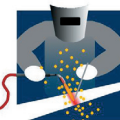
- 8 Modèles
- Débits de 2350 à 15930 m³/h
- Moteur 1 vitesse 4 ou 6 pôles

■ Applications

- Ventilation de machine
- Process industriel



Systèmes



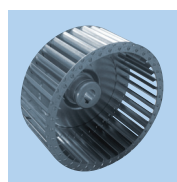
Soudure



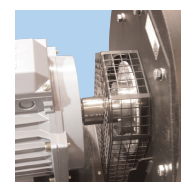
Industrie

■ Caractéristiques générales

- Volute et roue renforcées en acier peinture époxy polyester
- Roue à action en acier galvanisé
- Accouplement direct
- Moteurs IP 55 Classe F
- Triphasé 230/400V - 50 Hz jusqu'à 3 kW
- Triphasé 400V - 50 Hz pour les puissances supérieures
- Moteurs variables par convertisseur de fréquence
- Moteur monté sur châssis et hors flux d'air



Roue à action



Dissipation de chaleur

■ Options (sur demande)

- Moteurs 2 vitesses 2/4 pôles
- Orientations RD/LG (voir ci-dessous)

■ Désignation

CRMT	/	4	-	315	/	130	-	2,2		LG 270
1		2		3		4		5		6

1 - : Nom de gamme

4 - : Largeur de roue (mm)

2 - : Nombre de pôles
4 : moteur 4 pôles (1500 tr/mn)
6 : moteur 6 pôles (1000 tr/mn)

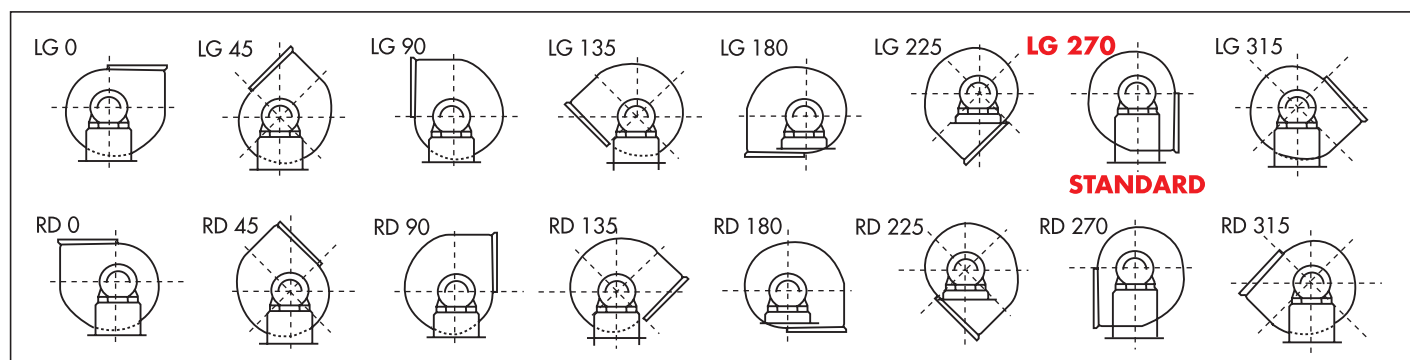
5 - : Puissance moteur (kW)

3 - : Diamètre de raccordement

6 - : Orientation du refoulement (voir ci-dessous)

■ Orientations

• Versions standard : les appareils sont livrés en orientation LG 270, les autres versions sont réalisées sur demande



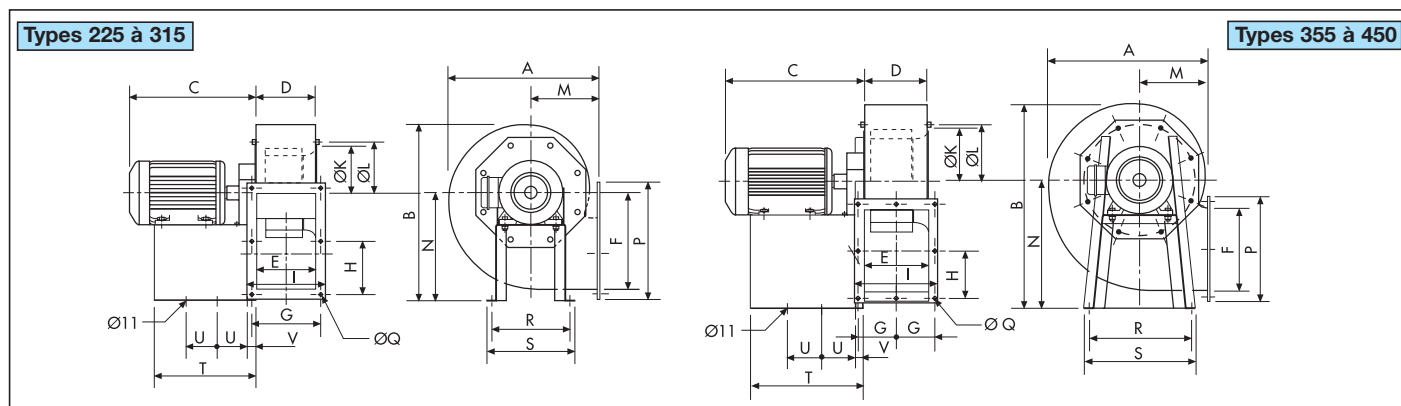
MOTO-VENTILATEURS CENTRIFUGES HAUTE TEMPERATURE Série CRMT - 300°C

■ Caractéristiques techniques

Référence	Code	Puissance moteur (kW)	Intensité maximum absorbée (A)		Débit maximum (m³/h)	Niveau de pression sonore* (dB(A))	Poids (kg)	Prix HT
			230 V	400 V				
Moteur triphasé 4 pôles								
CRMT/4-225/90-0,55	325 580	0,55	2,85	1,65	2350	71	23,5	757,10
CRMT/4-250/100-1,1	325 581	1,1	4,8	2,8	3600	72	33	967,93
CRMT/4-250/100-1,5	325 582	1,5	6,4	3,7	3900	72	36	1024,63
CRMT/4-280/115-2,2	325 583	2,2	9,1	5,3	5050	75	44,5	1158,06
CRMT/4-280/115-3	325 584	3	12,6	7,3	5500	75	47,5	1271,84
CRMT/4-315/130-2,2	325 585	2,2	9,1	5,3	5450	72	50,5	1295,87
CRMT/4-315/130-3	325 586	3	12,6	7,3	6400	75	53,5	1431,82
CRMT/4-315/130-4	325 587	4	-	9,3	7100	78	56,5	1602,00
CRMT/4-355/145-3	325 588	3	12,6	7,3	6200	75	55,5	1502,09
CRMT/4-355/145-4	325 589	4	-	9,3	7700	78	58,5	1641,08
CRMT/4-355/145-5,5	325 590	5,5	-	12	9300	81	71,5	1954,88
CRMT/4-355/145-7,5	325 591	7,5	-	15,5	10700	82	79,5	2103,51
CRMT/4-400/165-4	325 592	4	-	9,3	7200	77	73,5	2258,01
CRMT/4-400/165-5,5	325 593	5,5	-	12	8300	80	86,5	1936,33
CRMT/4-400/165-7,5	325 594	7,5	-	15,5	10460	83	94,5	2051,13
CRMT/4-450/185-5,5	322 891	5,5	-	12	7560	83	96,5	2369,71
CRMT/4-450/185-7,5	322 892	7,5	-	15,5	9900	86	104,5	2534,38
CRMT/4-500/205-7,5	322 895	7,5	-	15,5	8410	83	109,5	2953,10
CRMT/4-500/205-9,2	322 896	9,2	-	21,5	10300	85	121,5	3280,61
CRMT/4-500/205-11	322 893	11	-	22,5	11250	87	133,5	3583,69
CRMT/4-500/205-15	322 894	15	-	31	15930	89	148,5	4151,08
Moteur triphasé 6 pôles								
CRMT/6-355/145-1,5	325 595	1,5	7,5	4,3	6700	72	54,5	1677,11
CRMT/6-400/165-2,2	325 596	2,2	10,8	6,2	7750	73	73,5	1817,30
CRMT/6-450/185-2,2	325 597	2,2	10,8	6,2	7800	76	83,5	1873,70

* Niveau de pression sonore indiqués sont des niveaux de pression acoustique en dB(A) mesurés à 1,5 m en dB(A) en champ libre, au soufflage et au débit maximum

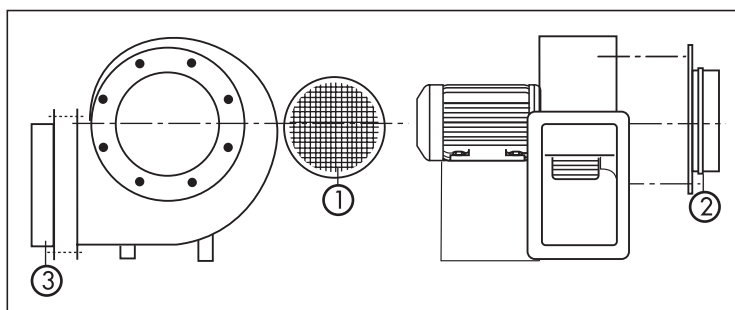
■ Dimensions (mm)



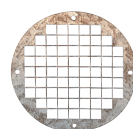
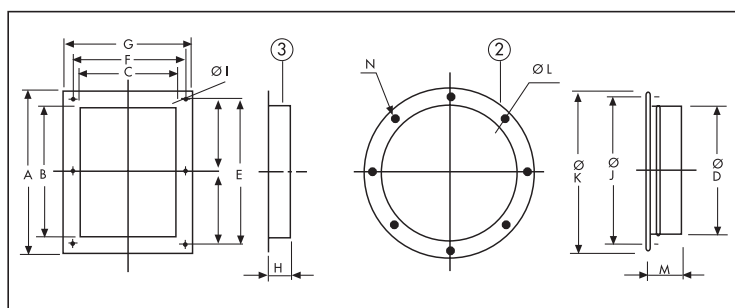
Type CRMT	A	B	C max	D	E	F	G	H	I	K	L	M	N	P	Q	R	S	T	U	V
225/90	388	454	300	143	140	216	180	128	203	234	256	181	280	279	10,5	220	250	235	3x50	29
250/100	427	503	290	168	165	250	205	145	228	252	282	197	310	313	10,5	228	260	225	3x74	27
280/115	467	547	320	183	180	300	220	170	243	292	320	215	340	363	10,5	245	275	240	2x95	27
315/130	525	630	340	203	200	320	240	180	263	325	354	238	390	383	11	322	352	230	2x140,5	20
355/145	566	707	435	231	227	280	133	159	291	365	394	250	445	343	11	420	450	333	2x136,5	30
400/165	628	792	435	254	249	320	150	185	334	410	438	270	495	404	11	402	438	327	2x133,5	30
450/185	704	892	486	288	383	360	164	202	368	460	485	302	560	444	11	502	538	327	2x140,0	30
500/205	790	980	702	319	314	454	182,5	250	409	510	535	345	610	544	11	613	653	540	2x187,5	30

MOTO-VENTILATEURS CENTRIFUGES HAUTE TEMPERATURE Série CRMT - 300°C

■ Accessoires de montage



Type CRMT	① Grille	② Bride d'aspiration	③ Bride de refoulement
225/90	KRJ-225	KBA-225	KBD-225
250/100	KRJ-250	KBA-250	KBD-250
280/115	KRJ-280	KBA-280	KBD-280
315/130	KRJ-315	KBA-315	KBD-315
355/145	KRJ-355	KBA-355	KBD-355
400/165	KRJ-400	KBA-400	KBD-400
450/185	KRJ-450	KBA-450	KBD-450
500/205	KRJ-500	KBA-500	KBD-500



① **KRJ**
Grille de protection à l'aspiration



② **KBA**
Bride circulaire à l'aspiration



③ **KBD**
Bride rectangulaire au refoulement

Type CRMT	A	B	C	Ø D	E	F	G	H	Ø I	Ø J	Ø K	Ø L	M	N
225/90	279	219	143	224	256	180	203	45	10	256	280	9	65	8
250/100	313	253	168	250	290	205	228	45	10	282	306	9	65	8
280/115	363	303	183	280	340	220	243	50	10	320	348	9	65	8
315/130	383	323	203	315	360	240	263	50	11	354	382	9	65	8
355/145	343	283	231	355	318	266	291	50	11	394	422	9	65	8
400/165	404	324	254	400	370	300	334	55	11	438	464	9	65	8
450/185	444	364	288	450	404	328	368	55	11	485	515	9	65	8
500/205	544	454	319	500	500	365	409	60	11	535	565	9	65	8

■ Accessoires - Codification - Prix HT

• ① Grille de protection

Référence	Code	Prix HT
KRJ-225	973 938	22,57
KRJ-250	974 034	29,06
KRJ-280	974 035	30,90
KRJ-315	974 036	36,99
KRJ-355	974 037	46,54
KRJ-400	974 038	55,69
KRJ-450	973 960	64,83
KRJ-500	974 039	84,54

• ② Brides d'aspiration

Référence	Code	Prix HT
KBA-225	970 831	60,77
KBA-250	970 809	66,46
KBA-280	973 833	71,96
KBA-315	973 949	74,79
KBA-355	973 870	77,03
KBA-400	974 045	79,06
KBA-450	974 046	81,79
KBA-500	974 047	85,77

• ③ Bride de soufflage

Référence	Code	Prix HT
KBD-225	970 837	40,04
KBD-250	970 807	41,26
KBD-280	973 998	42,67
KBD-315	973 950	44,30
KBD-355	973 871	46,14
KBD-400	974 048	47,98
KBD-450	973 945	50,00
KBD-500	974 049	56,30



• Variateur de fréquence voir page 416

MOTO-VENTILATEURS CENTRIFUGES HAUTE TEMPERATURE Série CRMT - 300°C

■ Caractéristiques acoustiques

Spectres des puissances sonores en dB(A) par bande de fréquence en (Hz).

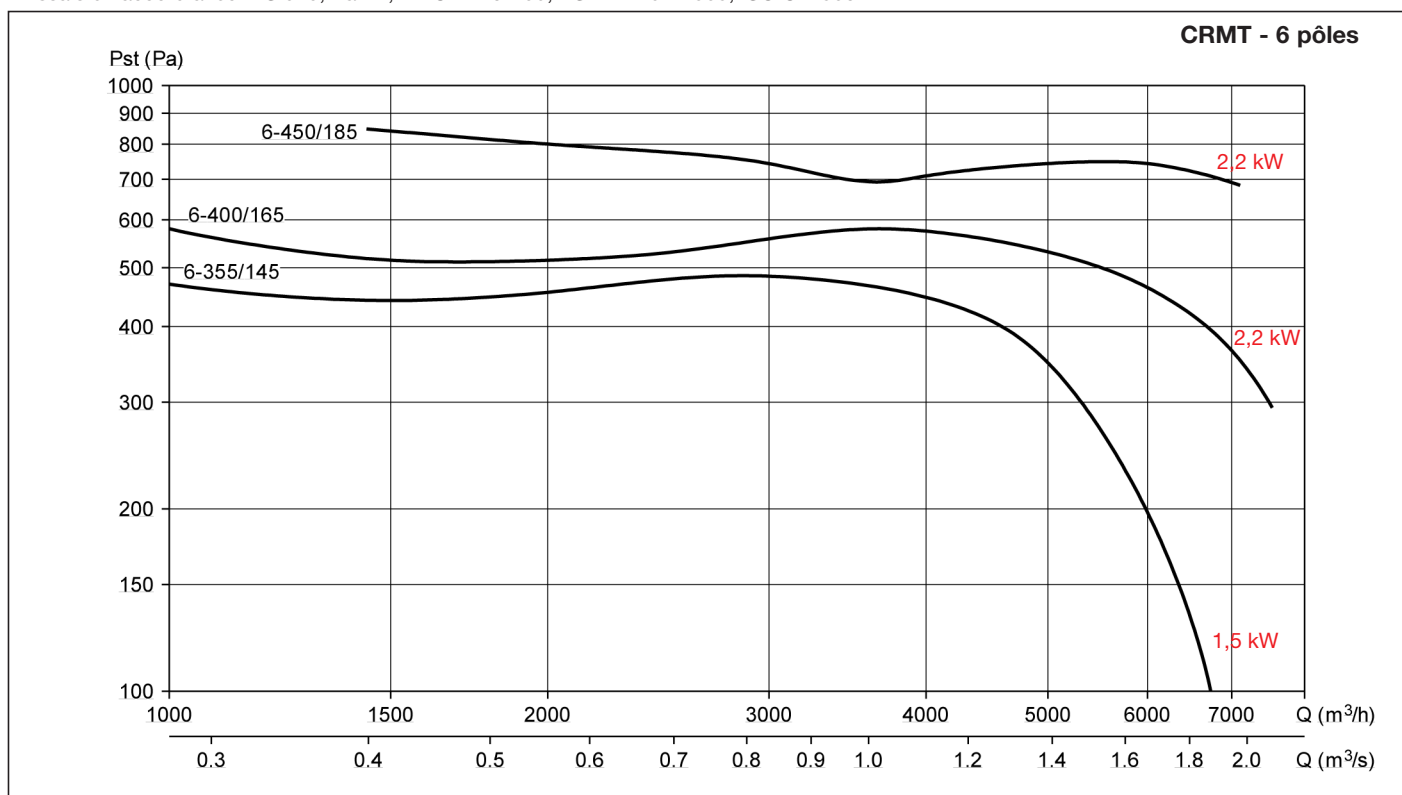
Description	SPECTRES DE PUISSANCE SONORE								TOTAL	
	63 Hz	125 Hz	250 Hz	500 Hz	1000 Hz	2000 Hz	4000 Hz	8000 Hz	Puissance	Pression
4 pôles										
CRMT/4-225/90-0,55	55	67	74	75	80	81	77	73	85	71
CRMT/4-250/100-1,1	56	69	75	76	81	82	78	75	87	72
CRMT/4-250/100-1,5	56	69	75	76	81	82	78	75	87	72
CRMT/4-280/115-1,1	59	72	78	79	84	85	81	78	90	75
CRMT/4-280/115-1,5	59	72	78	79	84	85	81	78	90	75
CRMT/4-315/130-2,2	56	69	75	76	81	82	78	75	87	72
CRMT/4-315/130-3	59	72	78	79	84	85	81	78	90	75
CRMT/4-315/130-4	62	75	81	82	87	88	84	81	93	78
CRMT/4-355/145-3	59	72	78	79	84	85	81	78	90	75
CRMT/4-355/145-4	62	75	81	82	87	88	84	81	93	78
CRMT/4-355/145-5,5	65	78	84	85	90	91	87	84	96	81
CRMT/4-355/145-7,5	66	79	85	86	91	92	88	85	97	82
CRMT/4-400/165-4	61	74	80	81	86	87	83	80	92	77
CRMT/4-400/165-5,5	64	77	83	84	89	90	86	83	95	80
CRMT/4-400/165-7,5	67	80	86	87	92	93	89	86	98	83
CRMT/4-450/185-5,5	67	80	86	87	92	93	89	86	98	83
CRMT/4-450/185-7,5	70	83	89	90	95	96	92	89	101	86
CRMT/4-500/205-7,5	67	80	86	87	92	93	89	86	98	83
CRMT/4-500/205-9,2	69	82	88	89	94	95	91	88	100	85
CRMT/4-500/205-11	71	84	90	91	96	97	93	90	102	87
CRMT/4-500/205-15	73	86	92	93	98	99	95	92	104	89
6 pôles										
CRMT/6-355/145-1,5	56	69	72	80	80	81	76	72	86	72
CRMT/6-400/165-2,2	58	70	73	81	81	82	78	74	87	73
CRMT/6-450/185-2,2	60	73	76	84	84	85	80	76	90	76

■ Courbes caractéristiques

- Q = Débit en m³/h et m³/s - Pst = Pression statique en Pa.

- Air sec normal à 20 °C et 760 mmHg.

- Essais en accord avec: BS 848; Part 1; AMCA 210 - 85; ASHRAE 51-1985; ISO CD-5801.



MOTO-VENTILATEURS CENTRIFUGES HAUTE TEMPERATURE Série CRMT - 300°C

■ Courbes caractéristiques

- Q = Débit en m³/h et m³/s – Pst = Pression statique en Pa.
- Air sec normal à 20 °C et 760 mmHg.
- Essais en accord avec: BS 848; Part 1; AMCA 210 - 85; ASHRAE 51-1985; ISO CD-5801.

