

VENTILATEURS TUBULAIRES PORTABLES

Série COMPACT Portable PBB/T

Texte de prescription
à télécharger sur
www.unelvent.com



Les plus

- Portable
- Inclinable
- Interrupteur marche/arrêt sur boîte à bornes

Gamme

- 5 diamètres normalisés de 315 à 630 mm
- Débits de 2250 à 16450 m³/h.
- Monophasé ou triphasé

Applications

- Ventilation poste de travail
- Machines, fours, caves, caves à vin
- Refroidissements moteurs, compresseurs
- Effets spéciaux, studios photos ...



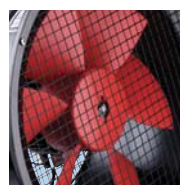
Poste de travail

Machine

Séchage

Caractéristiques générales

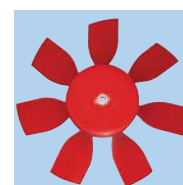
- Virole en tôle d'acier peinture polyester anti-corrosion
- Monté sur pieds en acier plié
- Hélice en matériaux thermoplastique équilibrée dynamiquement
- PBB : moteur tropicalisé, 1 vitesse monophasé 230V - 50 Hz - IP 65 - Classe F
- PBT : moteur tropicalisé, 1 vitesse triphasé 230/400V - 50 Hz - IP 65 - Classe F
- Variable sur la tension



Aspiration
aérodynamique



Boîte à bornes V0
Inter marche / arrêt

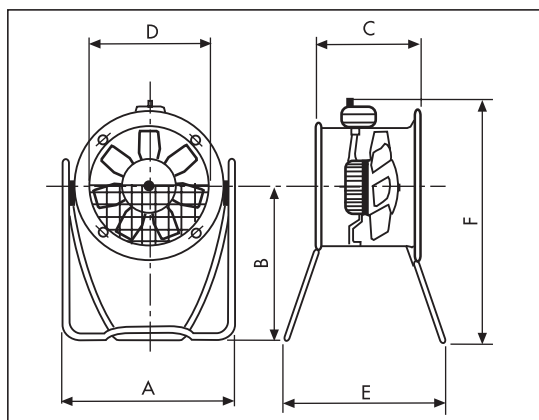


Hélice équilibrée
dynamiquement

Caractéristiques techniques

Référence	Code	Puissance moteur (W)	Intensité maximum (A)		Débit maximum (m ³ /h)	Niveau de pression sonore (dB(A))	Poids (kg)	Prix HT
			230 V	400 V				
Monophasé								
PBB/4-315	010 358	100	0,60	-	2250	54	13,5	697,53
PBB/4-400	010 359	340	1,60	-	5200	60	20	905,08
PBB/4-450	017 000	480	2,30	-	6700	65	26	1109,64
PBB/4-560	017 001	980	4,90	-	12300	71	39	1492,79
PBB/4-630	010 360	1700	7,60	-	16450	74	40	1388,04
Triphasé								
PBT/4-315	013 900	150	0,59	0,34	2250	54	13,5	718,67
PBT/4-400	010 361	300	1,40	0,80	5200	60	20	940,33
PBT/4-450	013 781	500	1,70	1,00	6700	65	26	1152,59
PBT/4-560	013 601	1210	3,90	2,30	12300	71	39	1465,49
PBT/4-630	010 362	1600	4,84	2,80	16450	74	40	1404,49

Dimensions (mm)



Type	A	B	C	Ø D	E	F
PBB / PBT/4-315	439	400	211	315	470	642
PBB / PBT/4-400	600	557	227	400	560	841
PBB / PBT/4-450	650	616	237	450	560	925
PBB / PBT/4-560	780	473	307	560	500	841
PBB / PBT/4-630	890	750	307	630	840	837

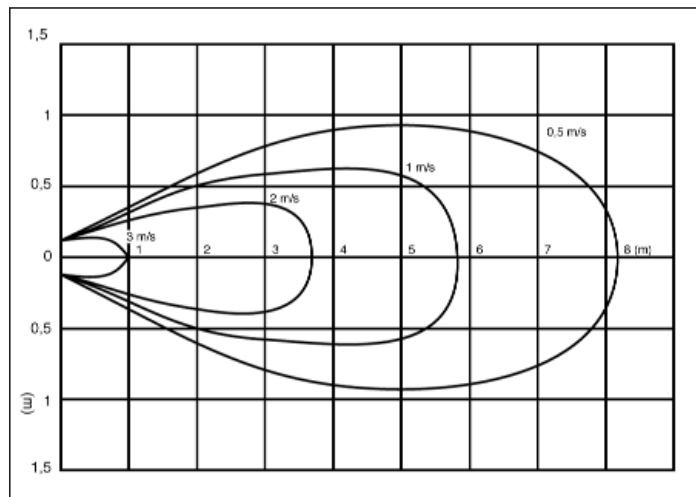
VENTILATEURS TUBULAIRES PORTABLES

Série COMPACT Portable PBB/T

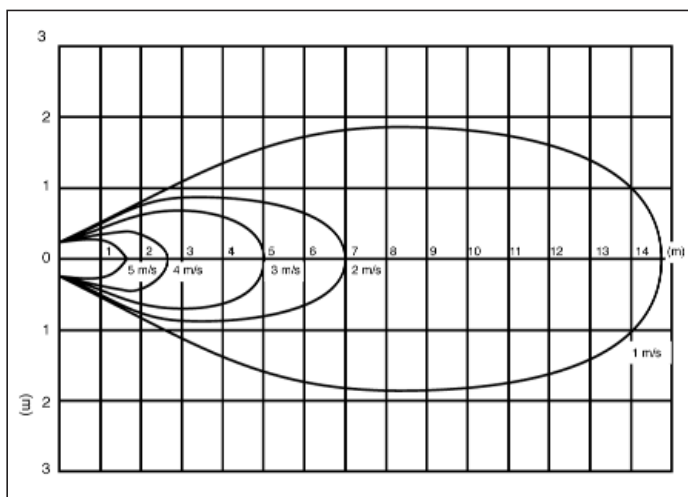
■ Courbes caractéristiques

- Q = débit en m³/h et m³/s - Pst = Pression statique en Pa.
- Air sec normal à 20 °C et 760 mm Hg.
- Essais en accord avec BS 848, Part 1; AMCA 210 - 85 et ASHRAE 51-1985.

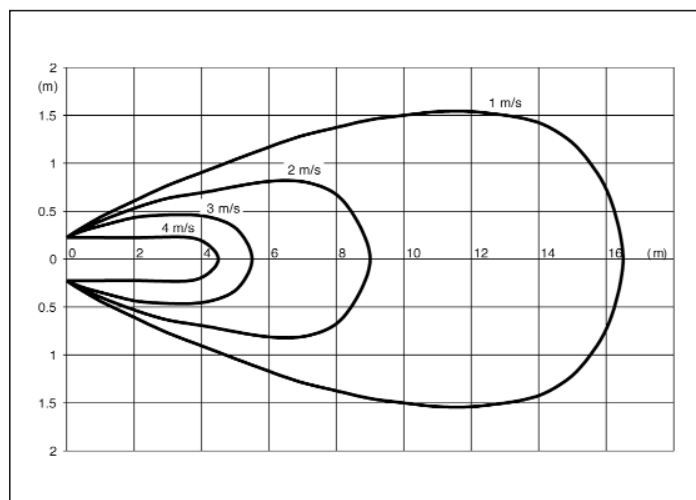
PBB/T 315



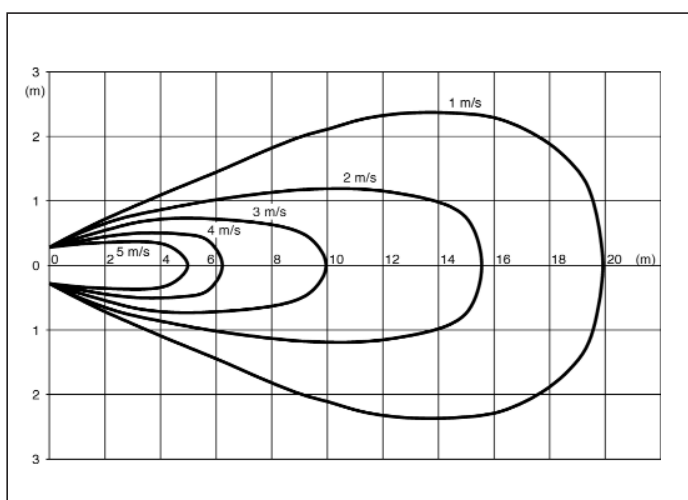
PBB/T 400



PBB/T 450



PBB/T 560



PBB/T 630

