

SERIE DIWA

ELECTROPOMPES SUBMERSIBLES POUR EAUX USEES

Pompes submersibles pour eaux usées entièrement en acier inoxydable AISI 304. Hauteurs d'élévation jusqu'à 20 mètres, débit jusqu'à 425 l/mn (25,2 m³/h). Quatre versions de base avec puissance nominale de 0,55 kW (0,75 HP) à 1,5 kW (2 HP). Système d'étanchéité **DRIVELUB SEAL SYSTEM**

- ❑ **MOTEUR REFROIDI PAR LE LIQUIDE POMPE**
- ❑ **PLATEAU DIFFUSEUR REVETU EN ELASTOMERE POLYURETHANE ASSURANT UNE TRES GRANDE RESISTANCE A L'ABRASION**
- ❑ **COMPACTE ET LEGERE**

APPLICATIONS

- Assèchement de caves, garages, sous-sol.
- Drainage de chantiers.
- Vidange cuves et réservoirs.
- Irrigation de jardins et de potagers.
- Alimentation de fontaines.
- Pompage d'eaux usées de machines à laver, douches, lavabos.
- Vidange de réservoirs industriels.

CARACTERISTIQUES

- **Température** du liquide jusqu'à **50°C**
- **Roue ouverte**
- Niveau minimum du liquide pompé **25 mm**
- **Passage de corps solides 8 mm**
- **Profondeur maximum** d'immersion: **7 m.**
- **10 m de câble** d'alimentation en néoprène type **H07RN-F**
- Moteur à sec (isolement classe F)
- Protection IP68.
- Versions:
 - Monophasée** 220-240 V 50 Hz 2 pôles avec protection moteur incorporée
 - Triphasée** 380-415 V 50 Hz 2 pôles
- **Puissance moteur:**
 - De 0,55 à 1,1 kW** pour version monophasée
 - De 0,55 à 1,5 kW** pour version triphasée
- Les versions monophasées sont munies d'un: **Flotteur prémonté** (disponible également sans, sur demande).
- **Condensateur intégré** (sauf pour DIWA 11 avec coffret de commande sur le câble).
- **Protection thermique du moteur.**
- Sur demande, versions à 60 Hz et versions sans flotteur (SG)



SYSTEME D'ETANCHEITE DRIVELUB SEAL SYSTEM

Le moteur électrique est parfaitement étanche grâce au système multiple de joints avec **chambre à huile** intermédiaire.

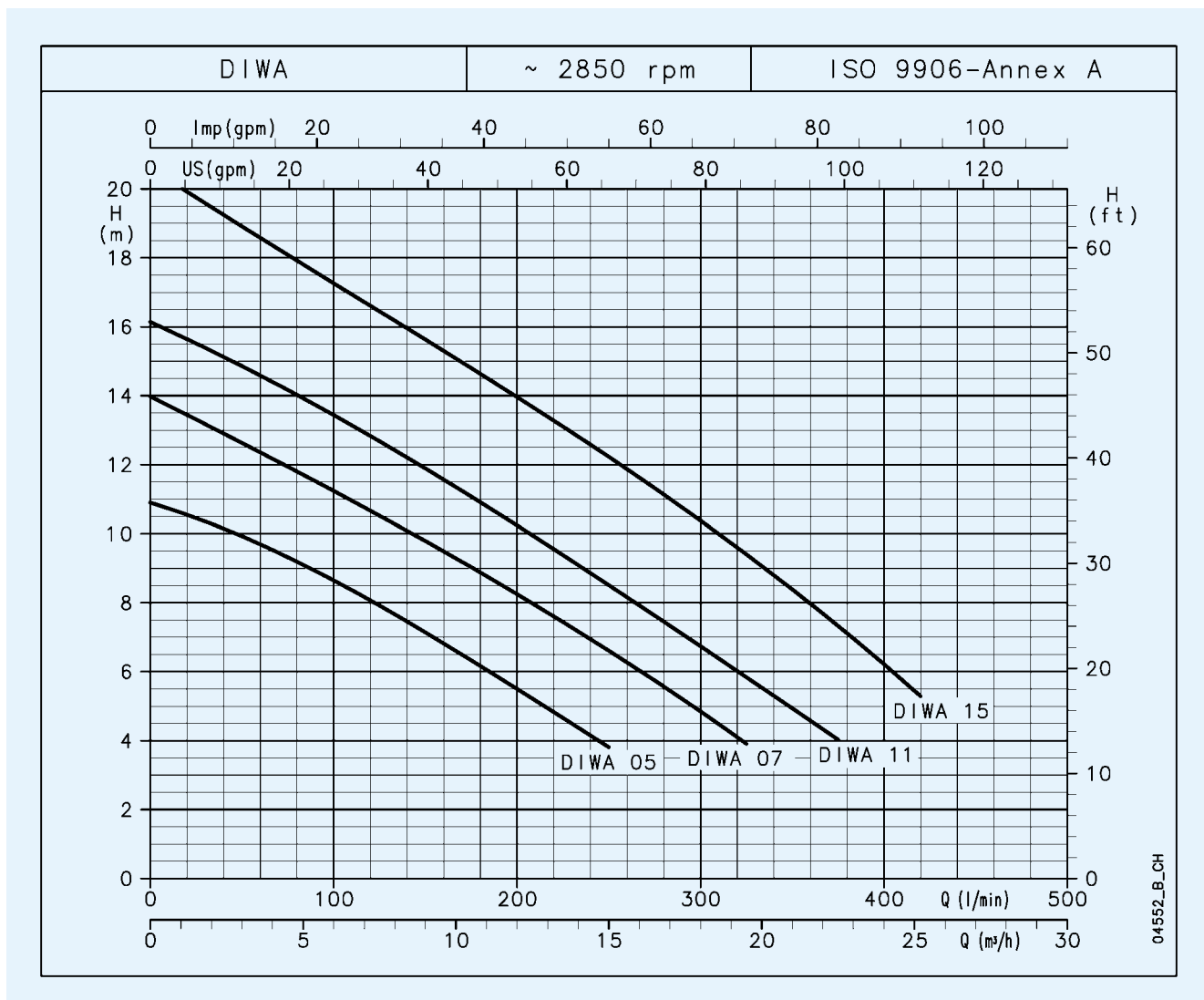
Le **joint**, la **garniture mécanique en carbure de silicium** (extrêmement résistante à l'abrasion et à l'usure) et enfin un **joint à lèvres** constamment lubrifié grâce au **système DRIVELUB** constituent une barrière efficace contre les infiltrations.

TABEAU DES MATERIAUX

COMPOSANTS	MATERIAUX
Corps de pompe, Boîtier moteur, Chemise externe Roue, Extrémité de l'arbre, Crépine d'aspiration, Visserie	ACIER INOX (AISI 304 - DIN 1.4301)
Plateau diffuseur	ACIER INOX (AISI 304 - DIN 1.4301) REVETU AVEC ELASTOMERE POLYURETHANE
Garniture mécanique inférieure	CARBURE DE SILICIUM/ CARBURE DE SILICIUM
Joint à lèvres supérieur, Elastomères	CAOUTCHOUC NITRILE (NBR)
Poignée	ACIER INOX (AISI 304 - DIN 1.4301) REVETUE AVEC RESINE POLYACETALIQUE

SERIE DIWA

CARACTERISTIQUES DE FONCTIONNEMENT A 2850 tr/mn 50 Hz



DIWA

TYPE de POMPE	PUISSANCE NOMINALE		Q = DEBIT												
			H = HAUTEUR D'ELEVATION TOTALE EN METRES DE COLONNE D'EAU												
			l/min	0	100	125	150	175	200	225	250	300	325	375	420
			m ³ /h	0	6	7.5	9	10.5	12	13.5	15	18	19.5	22.5	25.2
DIWA 05(T)	0.55	0.75		10.9	8.6	7.9	7.1	6.3	5.5	4.7	3.8				
DIWA 07(T)	0.75	1		14.0	11.2	10.5	9.8	9.0	8.3	7.4	6.6	4.8	3.9		
DIWA 11(T)	1.1	1.5		16.1	13.4	12.7	11.9	11.1	10.2	9.4	8.5	6.7	5.8	4.0	
DIWA 15T	1.5	2		20.6	17.3	16.4	15.6	14.8	14.0	13.1	12.2	10.4	9.4	7.3	5.3

Les performances sont valables pour des liquides ayant une densité $\rho = 1,0 \text{ kg/dm}^3$ et une viscosité cinématique $\gamma = 1 \text{ mm}^2/\text{s}$.

diwa-2p50_a_th

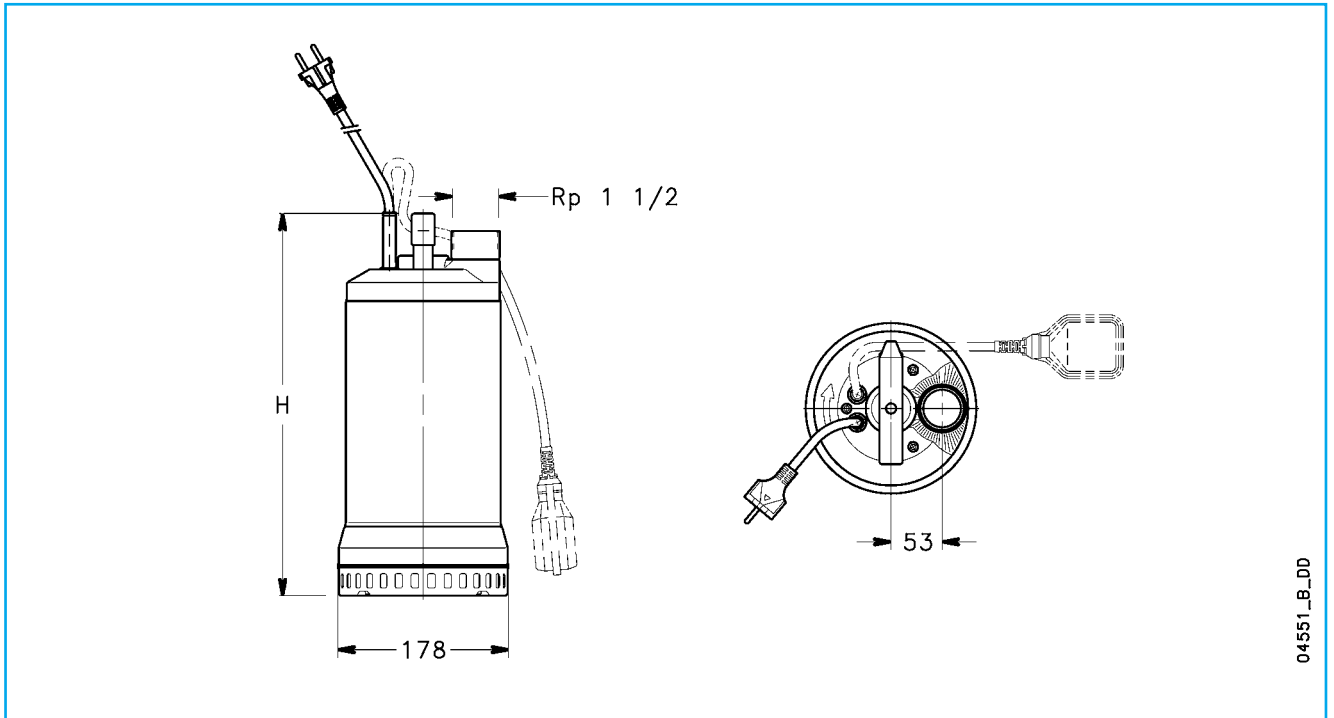
TYPE de POMPE	PUISSANCE ABSORBEE*	INTENSITE ABSORBEE*	CONDENSATEUR
MONOPHASEE	kW	220-240 V A	$\mu\text{F} / 450 \text{ V}$
DIWA 05	0.79	3.92	16
DIWA 07	1.25	6.20	22
DIWA 11	1.53	6.83	30
-	-	-	-

TYPE de POMPE	PUISSANCE ABSORBEE*	INTENSITE ABSORBEE*	INTENSITE ABSORBEE*
TRIPHASEE	kW	220-240 V A	380-415 V A
DIWA 05T	0.72	2.56	1.48
DIWA 07T	1.2	4.26	2.46
DIWA 11T	1.44	4.64	2.68
DIWA 15T	2.05	6.74	3.89

* Les valeurs indiquées sont les valeurs maxi sur la plage de fonctionnement.

diwa-2p50_a_te

DIMENSIONS ET POIDS SERIE DIWA

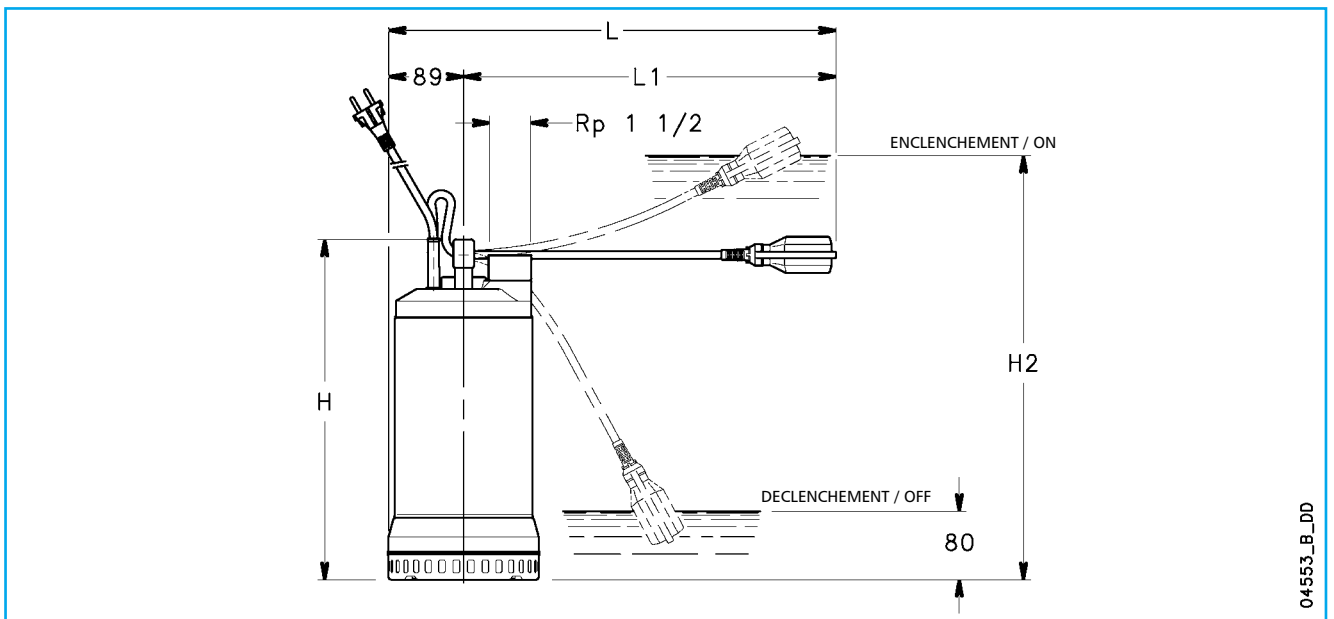


04551_B_DD

DIWA

TYPE de POMPE	DIMENSIONS (mm)				POIDS kg
	H	H2	L	L1	
DIWA05	343	425	459	370	12
DIWA07	388	485	514	425	14.3
DIWA11	388	485	514	425	17
DIWA05T	343	-	-	-	11
DIWA07T	358	-	-	-	13
DIWA11T	388	-	-	-	15
DIWA15T	388	-	-	-	16.5

diwa-2p50_a_td



04553_B_DD