



»»» Réservoirs d'air



manguière



AVANTAGES POUR L'UTILISATEUR

Stabilisation de la pression

Particulièrement adapté pour les outils pneumatiques

Stockage

pour gérer une forte consommation d'air

Amélioration de la durée de vie, de la fiabilité et des fonctionnalités de votre compresseur

- Réduction des pulsations
- Réduction de la vitesse de passage
- Réduction de la température
- Séparation des condensats

RISQUES ÉVITÉS

L'installation d'un réservoir d'air vous permet d'éviter les risques suivants

- Pics de pression instables
- Démarrages/arrêts multiples du compresseur
- Risques de formation de condensats plus élevés

»» Réservoirs d'air

»» Fonctionnalités

Adaptés à toutes les applications utilisant de l'air comprimé.

- Stockent une grande quantité d'air pour assurer une forte demande instantanée.
- Amortissent les écarts de pression et garantissent un débit d'air stable.
- Séparent et récoltent les condensats.

»» Types

Réservoirs peints

Les réservoirs peints sont préconisés dans la plupart des cas, lorsque le réservoir d'air n'est pas soumis à des conditions climatiques extrêmes et que l'air parfaitement propre n'est pas une condition préalable obligatoire. La peinture permet de garantir la protection contre la corrosion extérieure.

Réservoirs galvanisés

La galvanisation est destinée à protéger l'acier contre la corrosion. Le process en lui-même est simple : le réservoir est entièrement submergé dans un bain de zinc liquide.

Par conséquent, le revêtement en zinc adhère parfaitement à l'ensemble de la surface du réservoir, garantissant ainsi une protection parfaite de l'acier.

Réservoirs vitrifiés (vitroflex)

Ces réservoirs sont revêtus à l'intérieur d'émail vitrifié, ce qui les rend résistants à l'eau et à la vapeur. La fiabilité totale de ce genre de traitement est le résultat d'une composition inorganique et du lien créé entre l'émail et la surface en métal. Une fois cuit à 850 °C, l'émail n'absorbe plus l'eau et protège entièrement le réservoir contre la corrosion. La partie externe des réservoirs vitroflex est peinte.



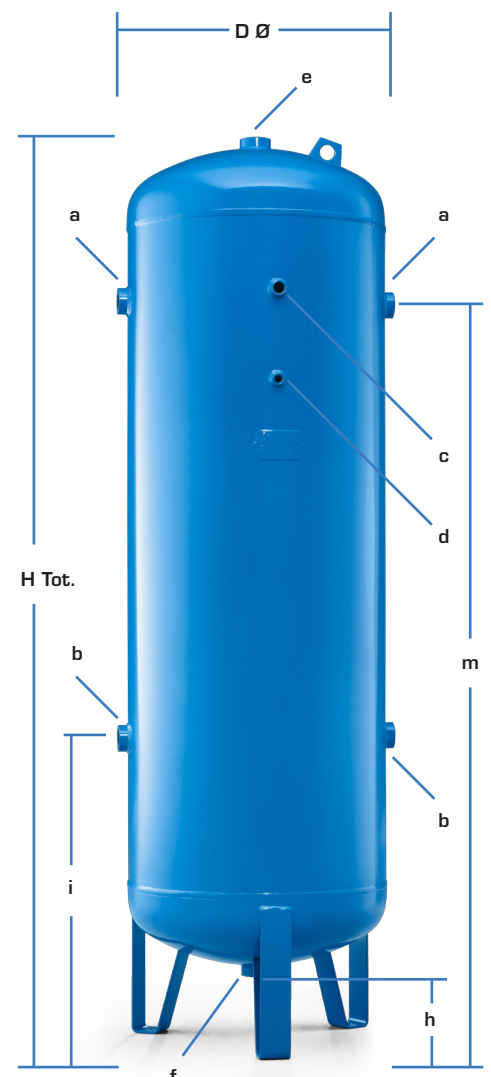
Caractéristiques des réservoirs peints

►► Réservoirs basse-pression

Capacité (L)	100	200	270	500	720	900	1000	1500	2000	3000	4000	5000
Pression (bar)	11	11	11	11	11	11	12	11,5	11,5	11,5	11,5	11,5
Diamètre Ø	370	446	500	600	750	800	800	1000	1000	1200	1450	1450
H tot (mm)	1172	1570	1668	2055	1860	2120	2315	2305	2805	2965	3070	3570
h (mm)	124	174	170	155	150	130	115	180	180	185	180	180
a	3/4"	1"	1"	1"	1"	1"1/2"	2"	2"	2"	3"	3"	3"
b	3/4"	1"	1"	1"	1"	1"1/2"	2"	2"	2"	3"	3"	3"
c	3/8"	3/8"	3/8"	3/8"	3/8"	3/8"	3/8"	3/4"	3/4"	3/4"	3/4"	3/4"
d	3/8"	3/8"	N.A	N.A	3/8"	3/8"	3/8"	3/8"	3/8"	3/8"	3/8"	3/8"
e	1/2"	1/2"	1/2"	2"	2"	2"	2"	1"1/4"	1"1/4"	1"1/4"	1"1/4"	1"1/4"
f	1/2"	1/2"	1/2"	2"	2"	2"	2"	1"1/4"	1"1/4"	1"1/4"	1"1/4"	1"1/4"
i (mm)	298	397	599	775	895	860	745	590	595	700	780	780
m (mm)	998	1222	1304	1560	1705	1780	1685	1860	2355	2410	2430	2930
Type de kit inclus	1	2	3	4	4	6	7	B + XK4	B + XK4	B + XK5	XK5	XK5
Poids (kg)	37	51	62	127	180	200	204	278	352	537	802	923
Normes	87/404/CE						97/23/CE (PED)					

►► Réservoirs peints haute-pression

Capacité (L)	500	1000	2000	3000	4000	5000
Pression (bar)	16	16	16	16	16	16
Diamètre Ø	600	800	1000	1200	1430	1430
H tot (mm)	2055	2315	2810	2930	3110	3610
h (mm)	155	115	175	170	190	190
a	1"	2"	2"	2"	2"	2"
b	1"	2"	2"	2"	2"	2"
c	3/8"	3/8"	3/4"	3/4"	3/4"	3/4"
d	N.A	3/8"	3/8"	3/8"	3/8"	3/8"
e	2"	2"	2"	2"	2"	2"
f	2"	2"	2"	2"	2"	2"
	775	745	595	645	765	765
m (mm)	1560	1685	2340	2370	2450	2950
Type de kit inclus	5	8	C +XK7	C +XK7	XK7	XK7
Poids (kg)	159	246	490	620	905	1055
Normes	87/404/CE	97/23/CE (PED)				



Kit de connexion

Les kits 1 à 8 comprennent à la fois les accessoires réglementaires et les raccords

Les kits A à C comprennent uniquement les accessoires réglementaires

Les kits XK1 à XK7 comprennent uniquement les raccords

Les réservoirs 4000L et 5000L sont livrés sans accessoires réglementaires.

Il convient que l'exploitant dimensionne sa soupape de sûreté en fonction du débit total de son installation

Caractéristiques des réservoirs galvanisés

»» Réservoirs galvanisés basse-pression

Capacité (L)	100	200	270	500	725	900	1000	1500	2000	3000	4000	5000
Pression (bar)	11	11	11	11	10,8	11	12	11,5	11,5	11,5	11,5	11,5
Diamètre Ø	370	430	500	600	790	790	790	1000	1000	1200	1450	1450
H tot (mm)	1229	1601	1685	2077	1863	2213	2345	2305	2805	2965	3070	3570
h (mm)	176	196	192	174	200	200	200	180	180	185	180	180
a	3/4"	3/4"	3/4"	1"1/2"	1"1/2"	2"	2"	2"	2"	3"	3"	3"
b	3/4"	3/4"	3/4"	1"1/2"	1"1/2"	2"	2"	2"	2"	3"	3"	3"
c	3/8"	3/4"	3/4"	3/4"	3/4"	3/4"	3/4"	3/4"	3/4"	3/4"	3/4"	3/4"
d	3/8"	1/4"	1/4"	3/8"	3/8"	3/8"	3/8"	3/8"	3/8"	3/8"	3/8"	3/8"
e	2"	1"1/4"	1"1/4"	1"1/4"	1"1/4"	1"1/4"	1"1/4"	1"1/4"	1"1/4"	1"1/4"	1"1/4"	1"1/4"
f	2"	1"1/4"	1"1/4"	1"1/4"	1"1/4"	1"1/4"	1"1/4"	1"1/4"	1"1/4"	1"1/4"	1"1/4"	1"1/4"
i (mm)	447	397	442	689	690	800	725	590	595	700	780	780
m (mm)	1055	1357	1422	1689	1440	1800	1725	1860	2355	2410	2430	2930
Type de kit inclus	1	A + XK1	A + XK1	A + XK2	A + XK2	A + XK3	B + XK4	B + XK4	B + XK4	B + XK5	XK5	XK5
Poids (kg)	40	55	66	143	184	209	204	306	387	591	882	1025
Normes	87/404/CE						97/23/CE (PED)					

»» Réservoirs galvanisés haute-pression

Capacité (L)	500	1000	2000	3000	4000	5000
Pression (bar)	16	16	16	16	16	16
Diamètre Ø	600	790	1000	1200	1430	1430
H tot (mm)	2120	2365	2810	2930	3110	3610
h (mm)	175	200	175	170	190	190
a	2"	2"	2"	2"	2"	2"
b	2"	2"	2"	2"	2"	2"
c	3/4"	3/4"	3/4"	3/4"	3/4"	3/4"
d	3/8"	3/8"	3/8"	3/8"	3/8"	3/8"
e	2"	2"	2"	2"	2"	2"
f	2"	2"	2"	2"	2"	2"
i (mm)	485	725	565	645	765	765
m (mm)	1745	1725	2340	2370	2450	2950
Type de kit inclus	C +XK7	C +XK7	C +XK7	C +XK7	XK7	XK7
Poids (kg)	176	308	539	682	995	1160
Normes	97/23/CE (PED)					



Kit de connexion

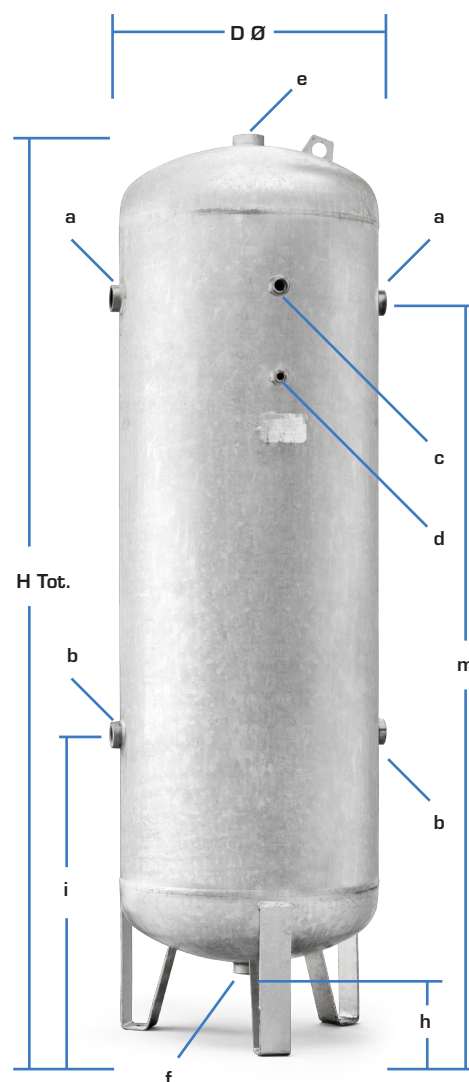
Les kits 1 à 8 comprennent à la fois les accessoires réglementaires et les raccords

Les kits A à C comprennent uniquement les accessoires réglementaires

Les kits XK1 à XK7 comprennent uniquement les raccords

Les réservoirs 4000L et 5000L sont livrés sans accessoires réglementaires.

Il convient que l'exploitant dimensionne sa soupape de sûreté en fonction du débit total de son installation



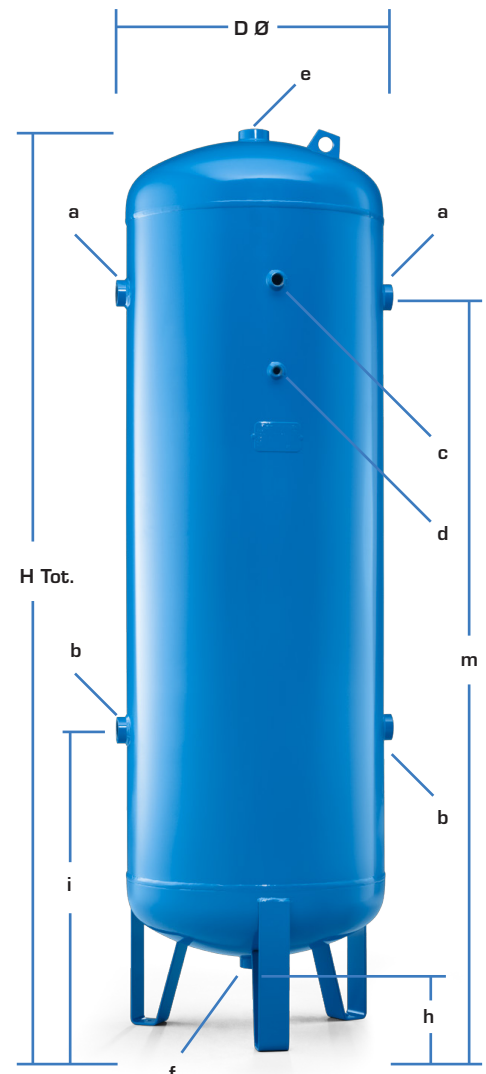
Caractéristiques des réservoirs vitroflex

➤➤➤ Réservoirs vitroflex basse-pression

Capacité (L)	100	200	270	500	725	900	1000	1500	2000	3000	4000	5000
Pression (bar)	N.A	11	11	11	10,8	11	12	11,5	11,5	11,5	11,5	11,5
Diamètre Ø	N.A	430	500	600	790	790	790	1000	1000	1200	1450	1450
H tot (mm)	N.A	1601	1685	2077	1863	2213	2345	2305	2805	2965	3070	3570
h (mm)	N.A	196	192	174	200	200	200	180	180	185	180	180
a	N.A	3/4"	3/4"	1"1/2	1"1/2	2"	2"	2"	2"	3"	3"	3"
b	N.A	3/4"	3/4"	1"1/2	1"1/2	2"	2"	2"	2"	3"	3"	3"
c	N.A	3/4"	3/4"	3/4"	3/4"	3/4"	3/4"	3/4"	3/4"	3/4"	3/4"	3/4"
d	N.A	3/8"	3/8"	3/8"	3/8"	3/8"	3/8"	3/8"	3/8"	3/8"	3/8"	3/8"
e	N.A	1"1/4	1"1/4	1"1/4	1"1/4	1"1/4	1"1/4	1"1/4	1"1/4	1"1/4	1"1/4	1"1/4
f	N.A	1"1/4	1"1/4	1"1/4	1"1/4	1"1/4	1"1/4	1"1/4	1"1/4	1"1/4	1"1/4	1"1/4
i (mm)	N.A	397	442	689	690	800	725	590	595	700	780	780
m (mm)	N.A	1357	1422	1689	1440	1800	1725	1860	2355	2410	2430	2930
Type de kit inclus	N.A	A + XK1	A + XK1	A + XK2	A + XK2	A + XK3	B + XK4	B + XK4	B + XK4	B + XK5	XK5	XK5
Poids (kg)	N.A	55	66	143	184	209	204	306	387	591	882	1025
Normes	N.A	87/404/CE					97/23/CE (PED)					

➤➤➤ Réservoirs vitroflex haute-pression

Capacité (L)	500	1000	2000	3000	4000	5000
Pression (bar)	16	16	16	16	16	16
Diamètre Ø	600	790	1000	1200	1430	1430
H tot (mm)	2120	2365	2810	2930	3110	3610
h (mm)	175	200	175	170	190	190
a	2"	2"	2"	2"	2"	2"
b	2"	2"	2"	2"	2"	2"
c	3/4"	3/4"	3/4"	3/4"	3/4"	3/4"
d	3/8"	3/8"	3/8"	3/8"	3/8"	3/8"
e	2"	2"	2"	2"	2"	2"
f	2"	2"	2"	2"	2"	2"
i (mm)	485	725	565	645	765	765
m (mm)	1745	1725	2340	2370	2450	2950
Type de kit inclus	C +XK7	C +XK7	C +XK7	C +XK7	XK7	XK7
Poids (kg)	160	280	490	620	905	1055
Normes	97/23/CE (PED)					



Kit de connexion

Les kits 1 à B comprennent à la fois les accessoires réglementaires et les raccords

Les kits A à C comprennent uniquement les accessoires réglementaires

Les kits XK1 à XK7 comprennent uniquement les raccords

Les réservoirs 4000L et 5000L sont livrés sans accessoires réglementaires.

Il convient que l'exploitant dimensionne sa soupape de sûreté en fonction du débit total de son installation

Capacité du réservoir d'air

»» Comment choisir la taille d'un réservoir ?

Il n'y a pas de règle absolue car certaines applications nécessitent des réservoirs d'air plus grands en fonction des process. En revanche, **deux règles générales** peuvent aider à faire le bon choix :

»» La capacité du réservoir d'air doit représenter au moins $1/4$ du débit d'air exprimé en m^3/min .

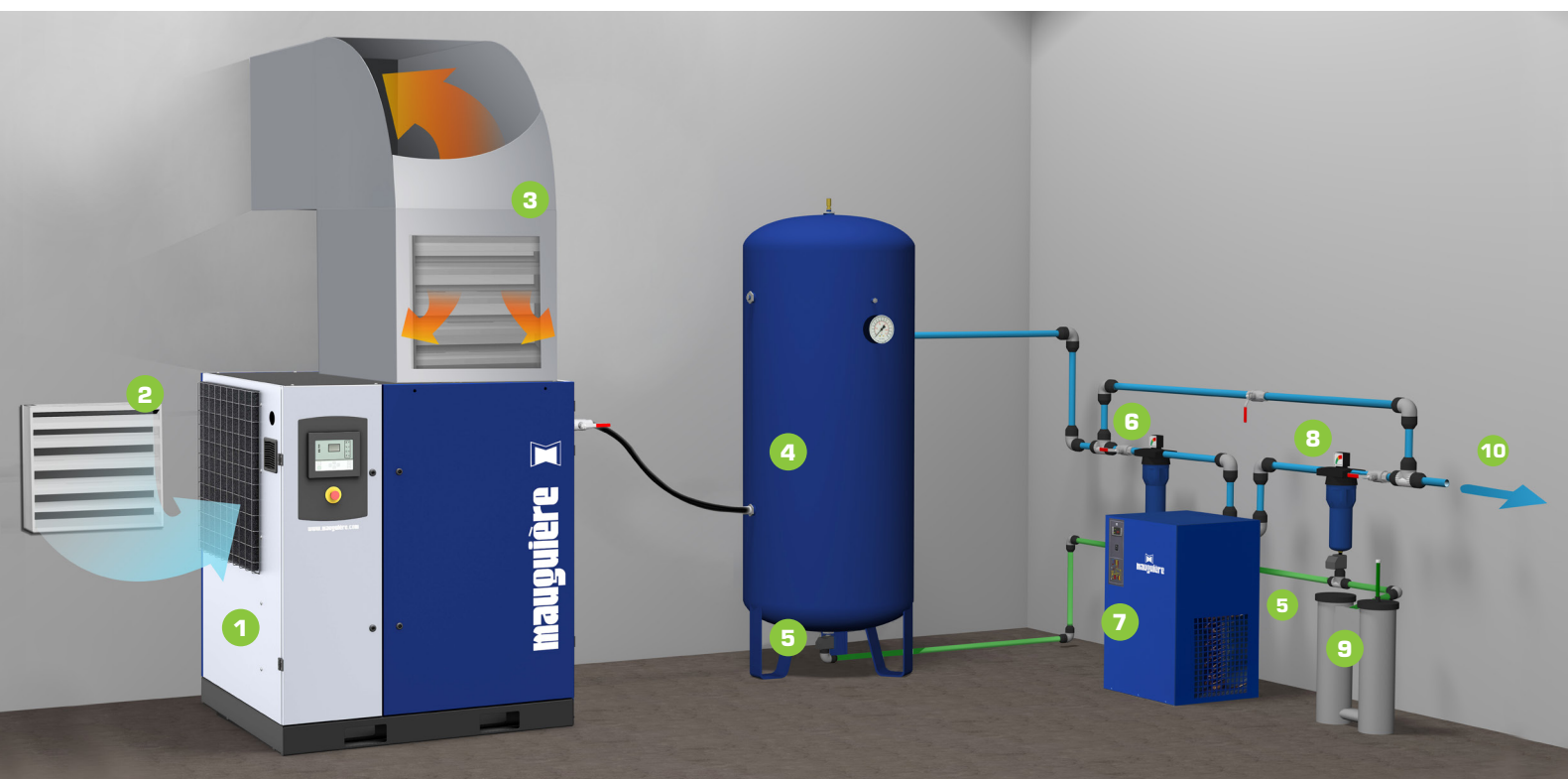
»» Calculez la capacité en partant de la puissance du moteur du compresseur :

- Puissance moteur en ch x 30
- Exemple: avec un compresseur à vis de 10 ch, la capacité du réservoir doit être de 300 litres minimum

Choisir la bonne taille pour un réservoir d'air offre les avantages suivants pour le fonctionnement des compresseurs :

- Optimisation des temps de marche à vide
- Fonctionnement plus souple de l'installation
- Diminution du nombre de démarrages

»» Schéma d'installation



1. COMPRESSEUR
2. ADMISSION D'AIR DE REFROIDISSEMENT
3. ÉVACUATION D'AIR CHAUD
4. RÉSERVOIR D'AIR
5. PURGES AUTOMATIQUES

6. PRÉFILTRE
7. SÈCHEUR PAR RÉFRIGÉRATION
8. SÉPARATEUR CYCLONIQUE
9. TRAITEMENT DES CONDENSATS
10. SORTIE D'AIR COMPRIMÉ



»»» Législation relative aux équipements sous pression

Réservoirs d'air comprimé

»»» Déclaration de mise en service

Arrêté du 15/03/2000

Avant mise en service

PS > 4 bar et PS x V > 10 000 bar x litre

Lorsque l'arrêté mentionné à l'article 18 du décret du 13 décembre 1999 soumet des équipements sous pression au régime du contrôle de mise en service, les exploitants de ces équipements sont tenus de les soumettre préalablement à leur mise en service à un tel contrôle, dont l'objet est de constater que ces équipements sous pression satisfont aux prescriptions techniques qui leur sont applicables, et notamment aux dispositions de l'article 17 du décret du 13 décembre 1999.

Le contrôle de mise en service est réalisé sur demande de l'exploitant.

»»» Inspection périodique

Arrêté du 15/03/2000

Maximum 40 mois

PS > 4 bar et PS x V > 200 bar x litre

L'inspection périodique a pour objet de vérifier que l'état de l'équipement sous pression lui permet d'être maintenu en service avec un niveau de sécurité compatible avec les conditions d'exploitation prévisibles. L'inspection périodique comprend :

- une vérification extérieure
- un examen des accessoires de sécurité
- des investigations complémentaires en tant que de besoin

Elle porte sur toutes les parties visibles après exécution de toutes mises à nu et démontage de tous les éléments amovibles.

L'inspection périodique a lieu aussi souvent que nécessaire, l'intervalle entre deux inspections périodiques ne pouvant dépasser quarante mois.

Si l'état d'un équipement sous pression le justifie, l'exploitant doit réduire cet intervalle.

»»» Requalification périodique

Arrêté du 15/03/2000

Maximum 10 ans

PS > 4 bar et PS x V > 200 bar x litre

Les récipients mentionnés à l'article 2 de l'arrêté du 15 mars 2000 ainsi que les tuyauteries mentionnées à l'article 15 de l'arrêté du 15 mars 2000 doivent faire l'objet de la requalification périodique prévue à l'article 18 du décret du 13 décembre 1999.

La requalification périodique d'un équipement sous pression doit être renouvelée lorsque celui-ci fait l'objet à la fois d'une installation dans un autre établissement et d'un changement d'exploitant.

La requalification périodique porte à la fois sur l'équipement sous pression, les accessoires de sécurité et les accessoires sous pression qui lui sont associés. Elle nécessite généralement l'arrêt de l'équipement concerné.

La requalification périodique d'un équipement sous pression comprend les opérations suivantes :

- l'inspection de l'équipement sous pression
- l'épreuve hydraulique de l'équipement sous pression
- la vérification des accessoires de sécurité associés à l'équipement sous pression concerné





- Un produit final de haute qualité et une **technologie robuste auxquels vous pouvez faire confiance**
- Optez pour notre compresseur haute performance et profitez d'un solide **partenariat**
- Nos produits sont **simples, fiables et faciles à utiliser**
- **Service après vente** et entretien garantis
- Pièces d'origine et services
- **Proximité** de nos distributeurs



mauguère

BP 30624 - St Ouen l'Aumône
95004 Cergy-Pontoise Cedex
Tél : 01 34 32 94 50
Fax : 01 34 32 94 60
mauguere@mauguere.com

Agent agréé



APCO 301020142

© 2014, Mauguère. Tous droits réservés. Toutes les marques, les noms de produits, les noms d'entreprise, les normes déposées et les marques de services mentionnés sont la propriété de leurs propriétaires respectifs. Nous travaillons constamment au développement et à l'amélioration de nos produits. Par conséquent, nous nous réservons le droit de modifier les spécifications produit sans préavis. Les illustrations n'ont pas de valeur contractuelle.